



www.haseldisticaret.com



PASLANMAZ YÜZEY
İŞLEMLERİ

PASLANMAZ YÜZEY İŞLEMLERİ

ELEKTRO POLİSAJ



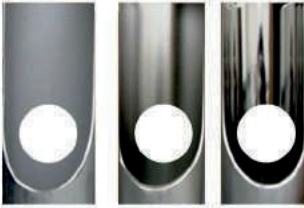
Paslanmaz çeliğe mükemmel parlaklık ve koruma sağlar. Çapakları alır, pasivasyon yapar, parça stresini giderir, korozyon direncini yükseltir.

MEKANİK POLİSAJ



Eğer paslanmaz çelik üzerinde derin çizgiler, malzeme defoları veya ağır darbe izleri varsa elektro polisaj işlemi ile giderilemezler. Bu gibi durumlarda önce mekanik polisaj uygulaması yapılır. Malzeme homojen hale gelir ve elektro polisaja hazır olur.

PASİVASYON



Kalıntılarından arındırılmış ve elektro polisaj ile parlatılmış paslanmaz ürünlerine uygulanan koruma işlemidir. Elektro polisaj sonrası korozyona sebep olan kalıntıların giderilmesi için kullanılır..

PASLANMAZ ÇELİK PICKLING



Paslanmaz çeliğin üretiminden kalan kaynak, punto ve karbon kalıntı lekelerinin asitik ortamda arındırılmasını sağlar. Ürünlerin üzerinde mikron boyutunda dahi kalıntı kalmaz.

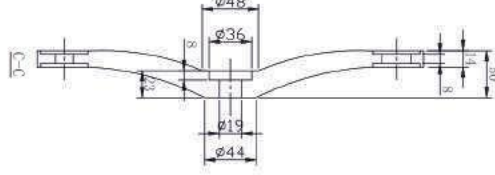
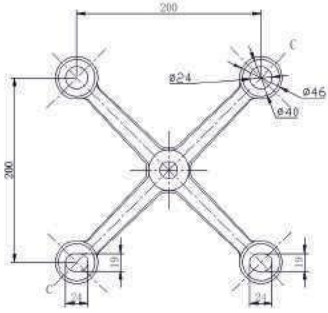




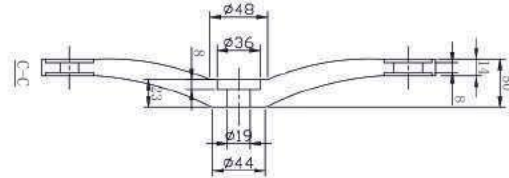
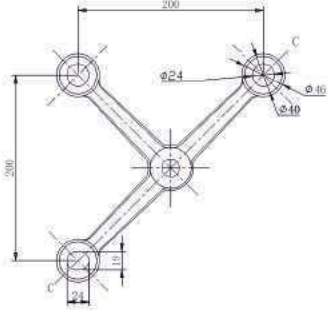
TRANSPARAN CEPHE
SİSTEMLERİ

TRANSPARAN CEPHE SİSTEMLERİ

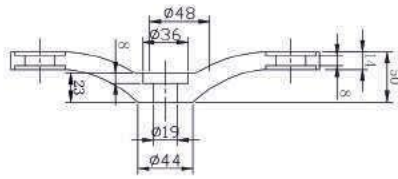
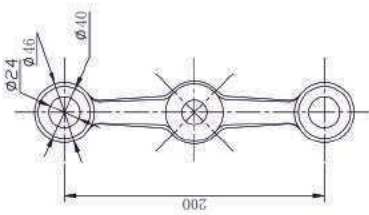
FA-2004 4'Ü SPIDER



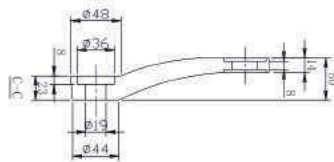
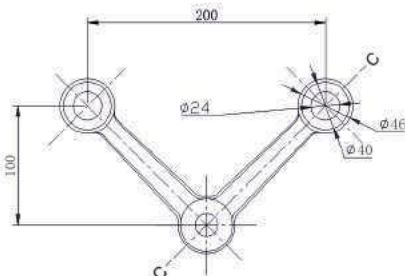
FA-2003 3'Ü SPIDER



FA-2002 2' li DÜZ SPIDER

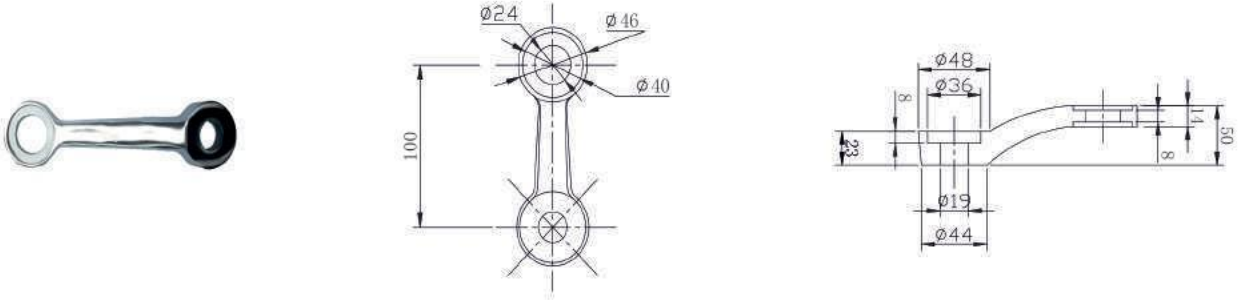


FA-2002J 2'li V SPIDER

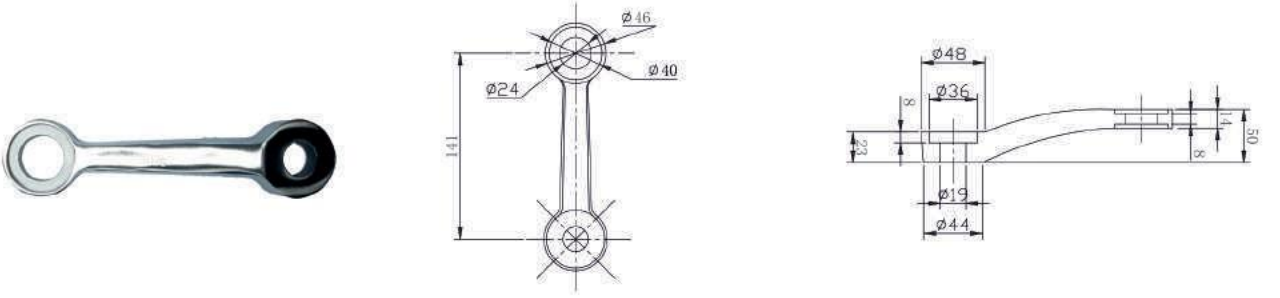


TRANSPARAN CEPHE SİSTEMLERİ

FA-2001 KISA TEKLİ SPIDER

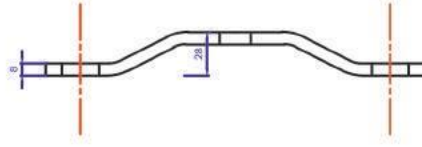
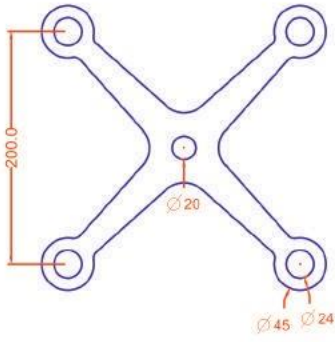


FA-2001J UZUN TEKLİ SPIDER

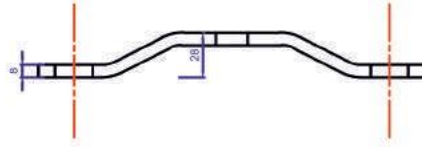
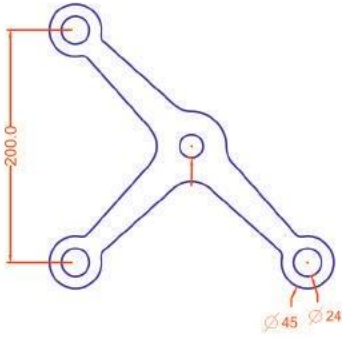


TRANSPARAN CEPHE SİSTEMLERİ

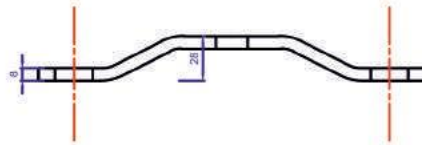
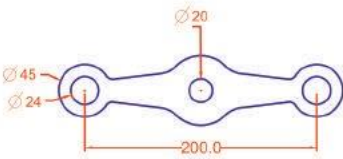
LFA-2004 4'Ü SPIDER



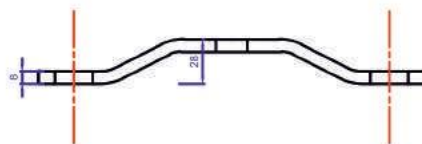
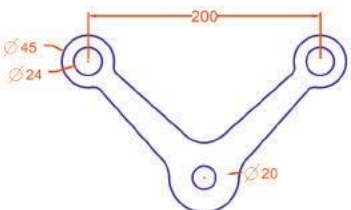
LFA-2003 3'Ü SPIDER



LFA-2002 2' li DÜZ SPIDER

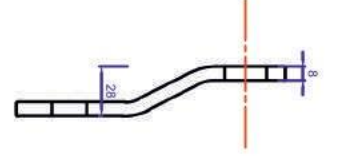
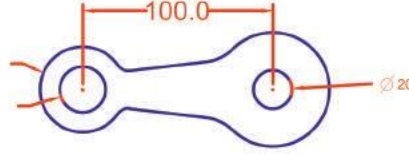


LFA-2002J 2'li V SPIDER

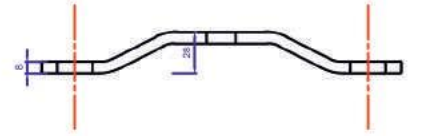
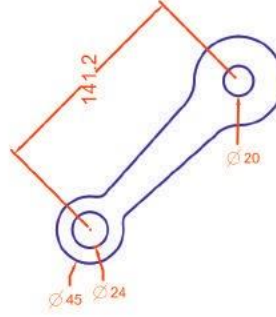


TRANSPARAN CEPHE SİSTEMLERİ

LFA-2001 KISA TEKLİ SPIDER

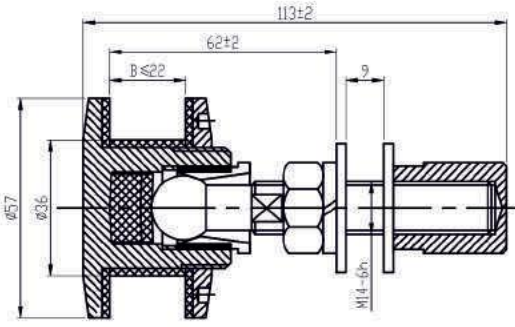


LFA-2001J UZUN TEKLİ SPIDER



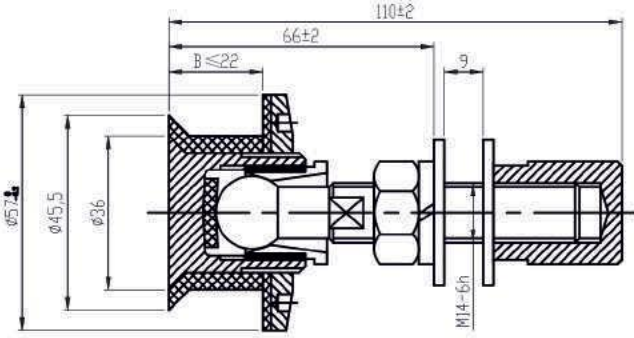
TRANSPARAN CEPHE SİSTEMLERİ

PF31 (8-22 mm Routel)



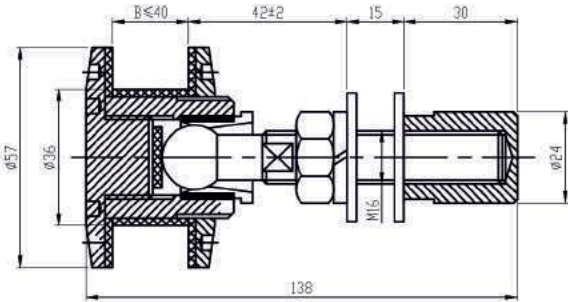
Paslanmaz 304 kalite
8-22mm arası cam için uygundur.
Spider kollara 15° açı ile ayarlanabilir,

PC31 (8-22 mm Havşa Başlı Routel)



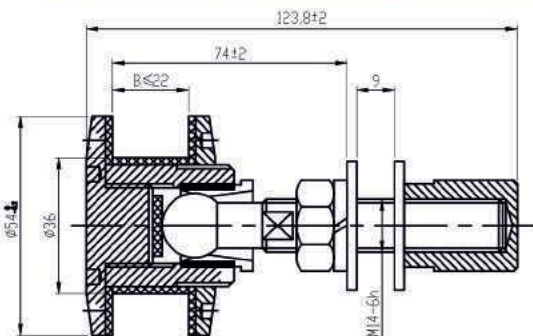
Paslanmaz 304 kalite
8-22mm arası cam için uygundur.
Spider kollara 15° açı ile ayarlanabilir,
Cama açılan havşa ile cam yüzeyine gömülebilir

PF51 (Isıcam Routel)



Paslanmaz 304 kalite
8-45mm arası cam için uygundur.
Spider kollara 15° açı ile ayarlanabilir,
Isıcam Rotili Çift Cam Kullanımına Uygundur.

PXF3H (8-22 mm Önden Sıkmalı Routel)



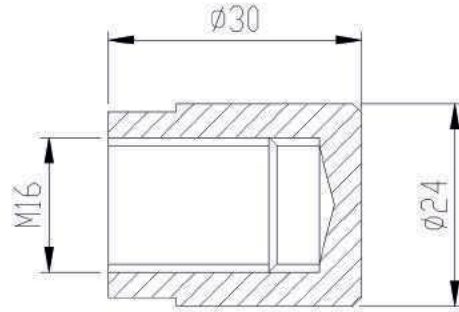
Paslanmaz 304 kalite
8-22mm arası cam için uygundur.
Spider kollara 15° açı ile ayarlanabilir,



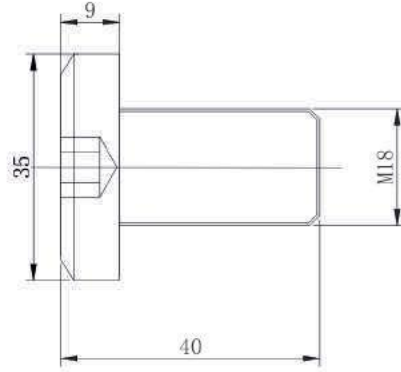
BAĞLANTI
APARATLARI

TRANSPARAN CEPHE SİSTEMLERİ

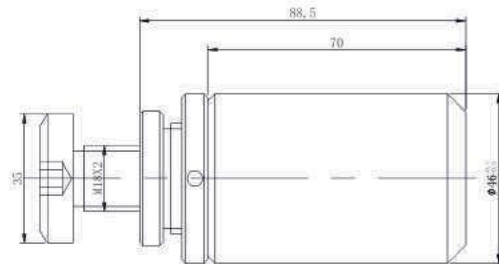
M 16X140 mm Civata



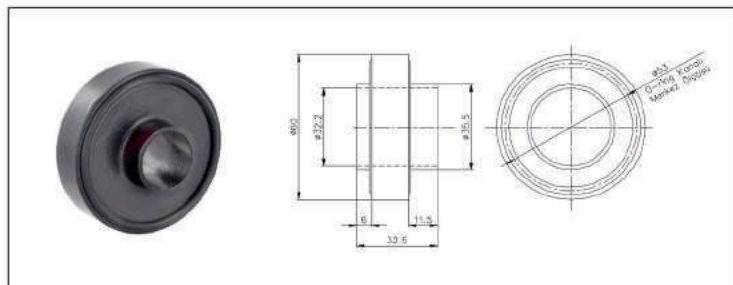
M 18,2 X 40 mm Civata



Z01 Konnektör

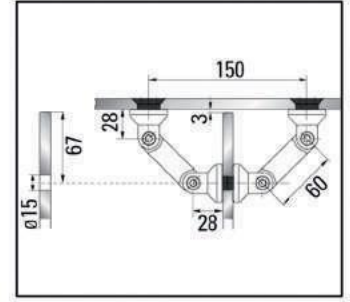
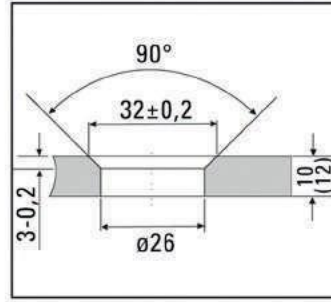


Yerli İmalat Konnektör / Isıcam Rotil Aparatı

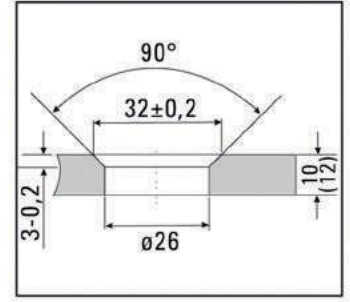
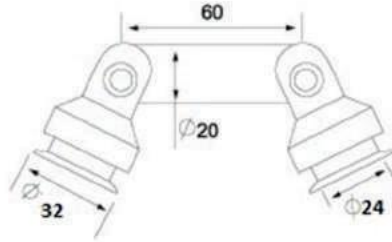


TRANSPARAN CEPHE SİSTEMLERİ

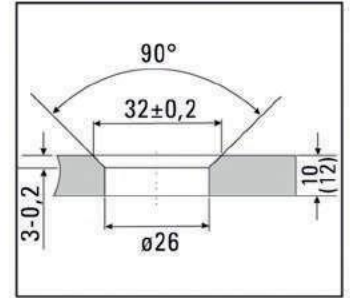
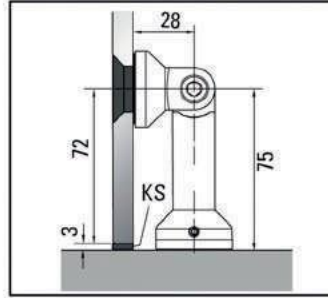
SA-8000 A1 CAM CAMA BAĞLANTI



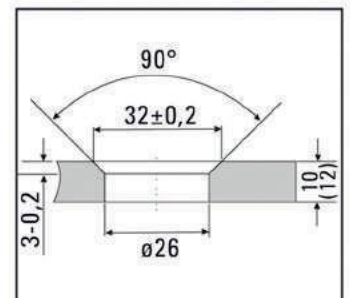
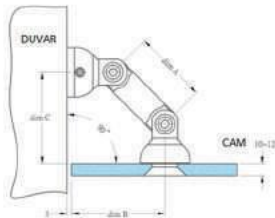
SA-8000 A2 CAM CAMA BAĞLANTI



SA-8000 A3 CAM DUVAR BAĞLANTI

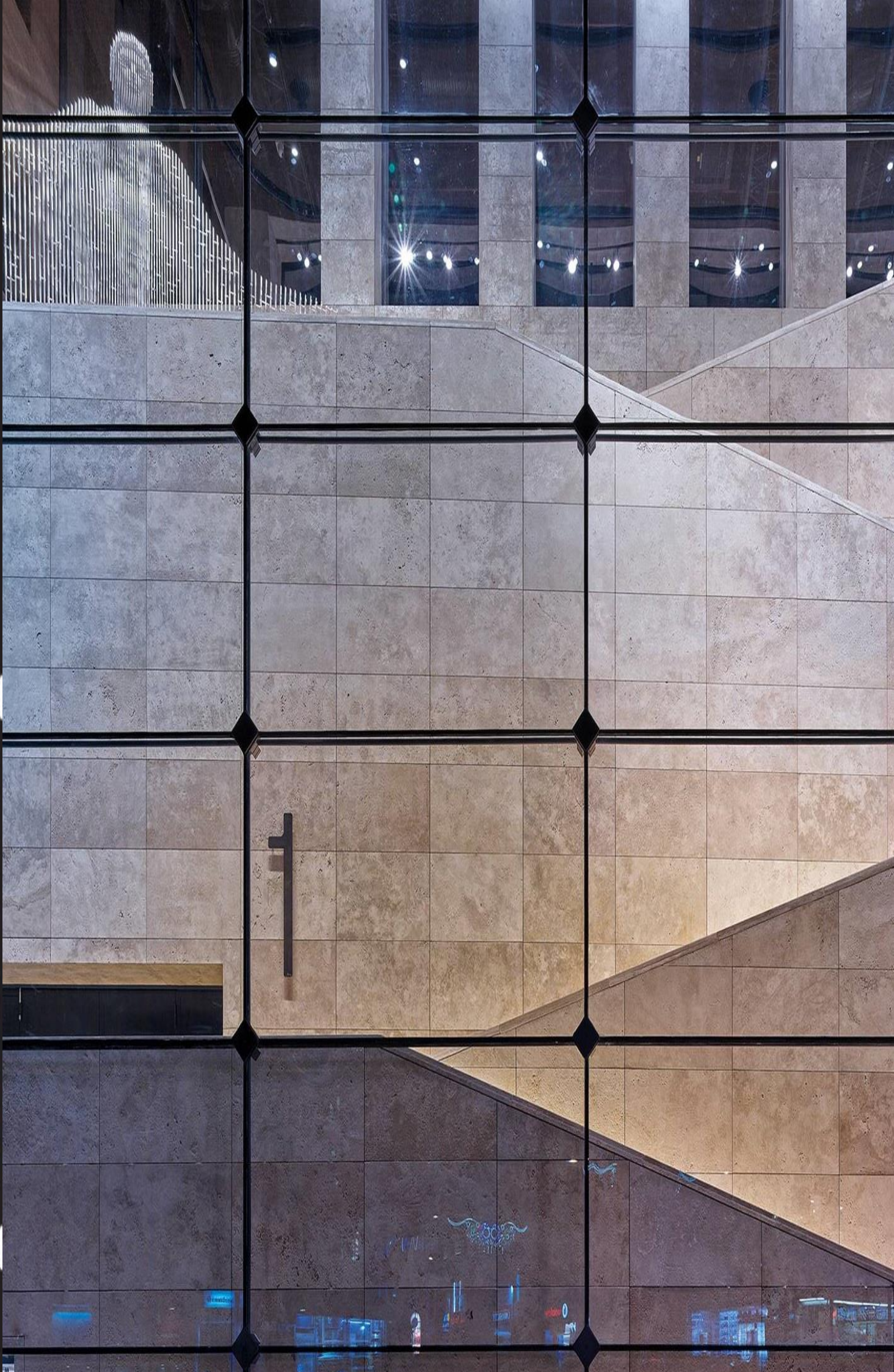


SA-8000 A4 CAM DUVAR BAĞLANTI



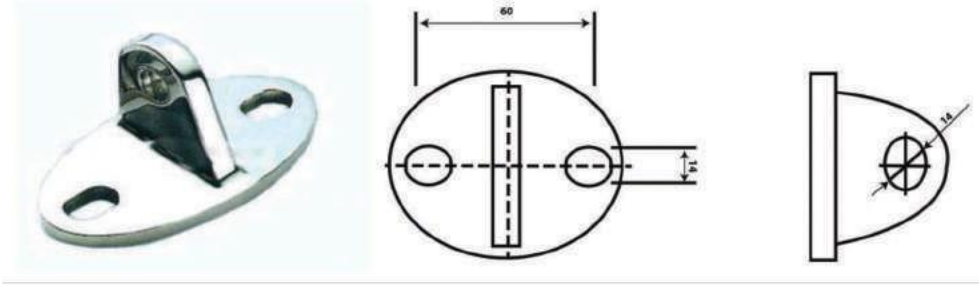
GERGİ SİSTEMLERİ

 HASEL

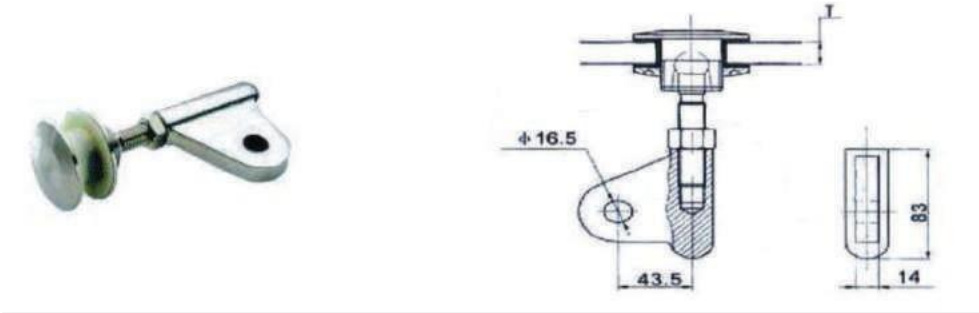


TRANSPARAN CEPHE SİSTEMLERİ

CANOPY UPPER SUPPORT YP-01



YP SERIES CLAMP YP-02



GR 01 / GR 02 / GR 03



TRANSPARAN CEPHE SİSTEMLERİ

NORMAL LİFTİN



Ürün Kodu	mm	L	LI	B	BI	Halat çapı
NRM57100	8	185	90	18	7	4
NRM57101	10	215	100	20	8	5
NRM57102	12	265	130	25	11	6
NRM57103	14	310	150	30	13	8
NRM57104	16	350	170	35	16	10
NRM57105	18	430	200	40	18	12
NRM57106	22	536	250	50	22,5	14

NORSMENLİ LİFTİN



Ürün Kodu	mm	L	LI	B	BI	Halat çapı
NRM57200	8	190	90	18	7	4
NRM57201	10	220	100	20	8	5
NRM57202	12	270	130	25	11	6
NRM57203	14	320	150	30	13	8
NRM57204	16	370	170	35	16	10
NRM57205	18	450	200	40	18	12
NRM57206	22	560	250	50	22,5	14
NRM57207	26	730	325	65	30	16

NORSMENLİ MAFSALLI LİFTİN



Ürün Kodu	mm	L	LI	B	BI	Halat çapı
NRM57300	12	280	130	28	13	6
NRM57301	14	330	150	32	14	8
NRM57302	16	380	170	37	16	10
NRM57303	18	480	200	42	18	12
NRM57304	22	600	250	52	22,5	14
NRM57305	26	780	325	67	30	16

ERKEK / DIŞI NORSMEN



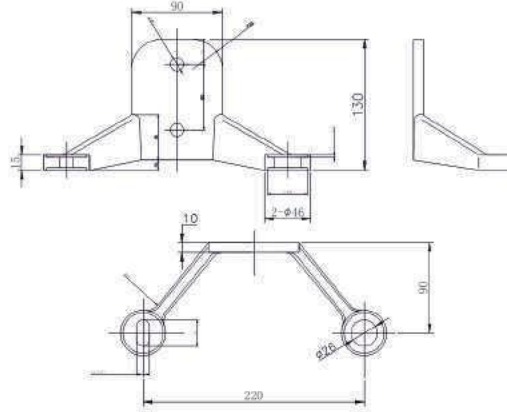
Ürün Kodu	mm	L	LI	B	BI	Halat çapı
NRM57400 / 57500	4	59 / 65	30 / 29	18	7	4
NRM57401 / 57501	5	66 / 71	34 / 33	22 / 20	9	5
NRM57402 / 57502	6	82 / 84	39 / 38	25	11	6
NRM57403 / 57503	8	96 / 105	48 / 49	29 / 30	13	8
NRM57404 / 57504	10	120 / 122	61 / 58	36 / 35	15	10
NRM57405 / 57505	12	146 / 155	76 / 76	40	18	12
NRM57406 / 57506	14	167 / 190	87 / 90	47,5 / 50	22,5 / 21	14
NRM57407 / 57507	16	185 / 200	95 / 105	48 / 55	23	16



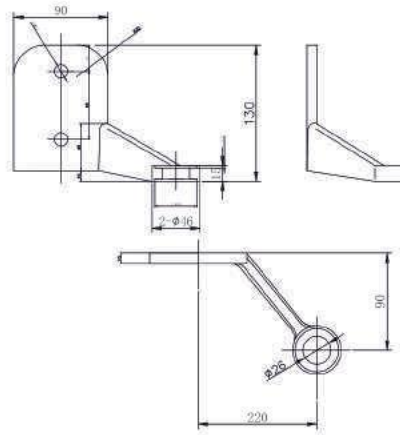
CAM KOLON
SİSTEMLERİ

TRANSPARAN CEPHE SİSTEMLERİ

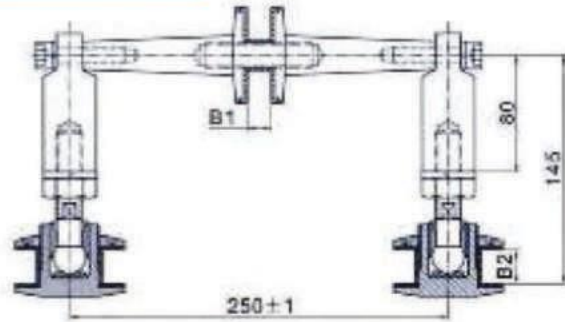
L2202Z



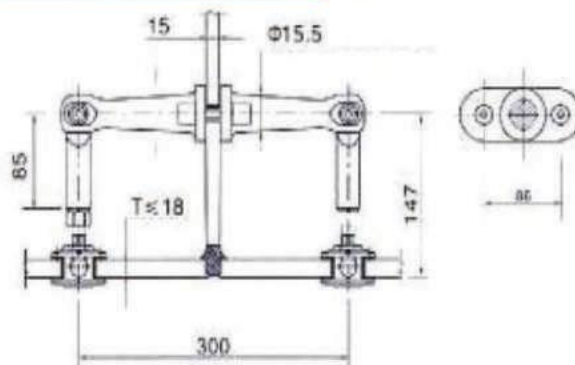
L2201Y-02



AIR CIRCULATION SERIES FIN GLASS SPIDER - Q2502

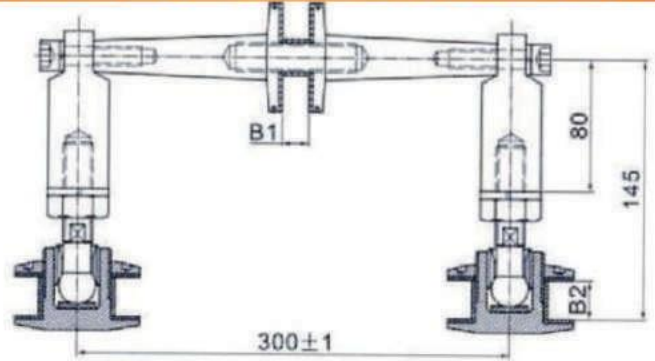


AIR CIRCULATION SERIES FIN GLASS SPIDER - Q2502B

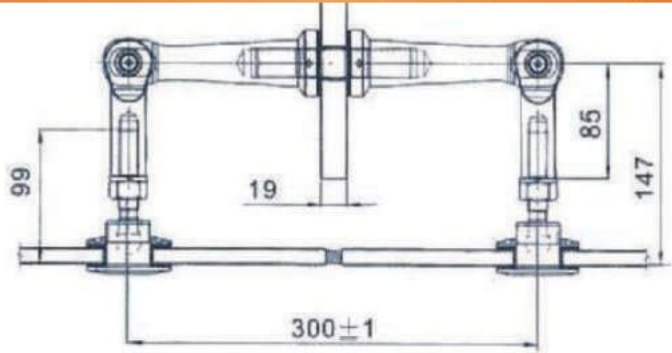


TRANSPARAN CEPHE SİSTEMLERİ

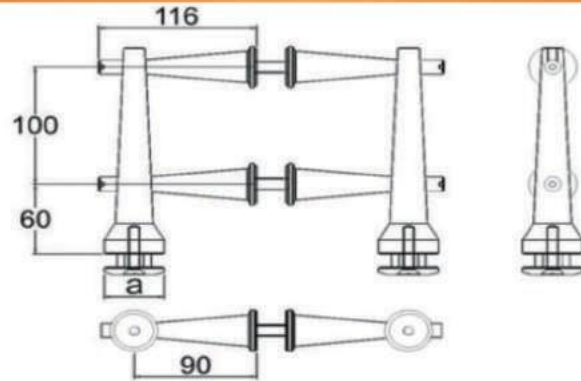
AIR CIRCULATION SERIES FIN GLASS SPIDER - Q3002



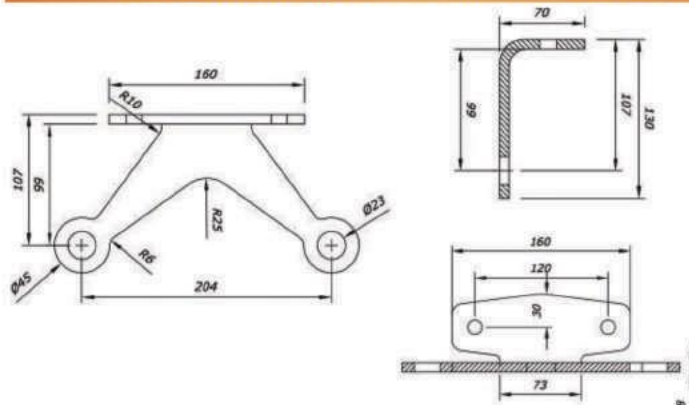
AIR CIRCULATION SERIES FIN GLASS SPIDER - Q3003



AIR CIRCULATION SERIES FIN GLASS SPIDER

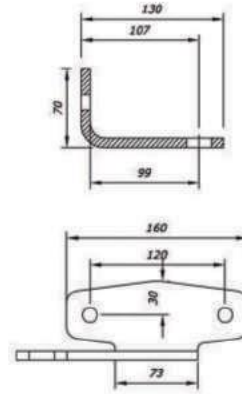
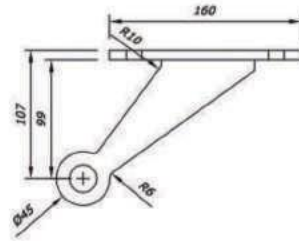


AIR CIRCULATION SERIES FIN GLASS SPIDER

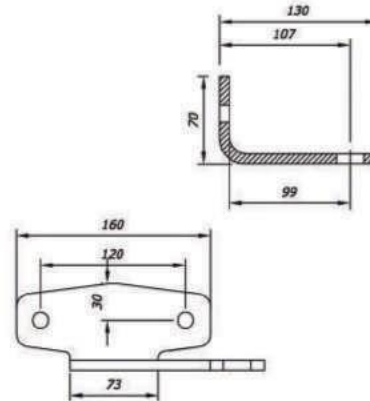
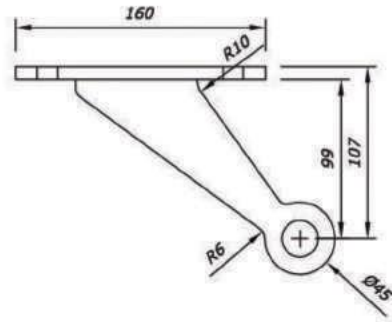


TRANSPARAN CEPHE SİSTEMLERİ

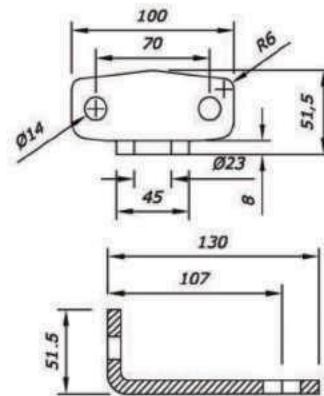
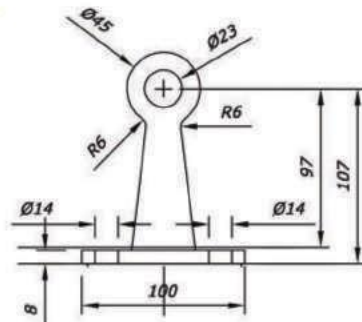
AIR CIRCULATION SERIES FIN GLASS SPIDER



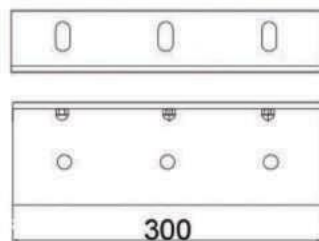
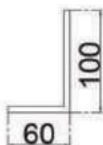
SCKT - 01



SCKT - 02



SCKT - 03





CAM KAPI KOL , KORKULUK
KÜPEŞTE AKSESUARLARI

CAM KAPI KOL ve AKSESUARLARI

NRM - 01



Kullanımı
Boy
Delik Merkezi
Çap
Dış Gövde
Üst yüzey

6-10-12 mm camlar
60 cm
30 cm
30 mm
304 Paslanmaz
Satina,Mat Parlak krom

NRM - 02



NRM - 03 (KİLİTLİ CAM KAPI KOLU)



Kullanımı
Boy
Çap
Dış Gövde
Üst yüzey

6-10-12 mm camlar
1350 cm
25 mm
304 / 316 Paslanmaz
Satina,Mat Parlak krom

NRM - 04



Kullanımı
Boy
Çap
Dış Gövde
Üst yüzey

6-10-12 mm camlar
550 cm
25 mm / 40 mm / 42 mm
304 / 316 Paslanmaz
Satina,Mat Parlak krom

NRM - 05



Kullanımı
Boy
Çap
Dış Gövde
Üst yüzey

6-10-12 mm camlar
20 cm
25 mm / 40 mm / 42 mm
304 / 316 Paslanmaz
Satina,Mat Parlak krom

CAM KAPI KOL ve AKSESUARLARI

NRM - 10



Kapı Geniřlięi	1000 mm
Tařıma Kapasitesi	45 kg
Dıř Gvde	304 Paslanmaz
Üst yüzey	Satına,Mat Parlak krom
Kasa derinlięi	8 mm cam için 24 mm 10 mm cam için 26 mm

NRM - 11



Kapı Geniřlięi	1000 mm
Tařıma Kapasitesi	45 kg
Dıř Gvde	304 Paslanmaz
Üst yüzey	Satına,Mat Parlak krom
Kasa derinlięi	8 mm cam için 24 mm 10 mm cam için 26 mm

NRM - 12



Kullanımı	Camdan kasaya tek taraf kapı kilidi
Aęırlık	620 cm
Cam Kalınlıęı	8 mm / 10 mm
Dıř Gvde	304 / 316 Paslanmaz
Üst yüzey	Satına,Mat Parlak krom

NRM - 13



Kullanımı	Camdan cama çift taraf kapı kilidi
Aęırlık	620 cm
Cam Kalınlıęı	8 mm / 10 mm
Dıř Gvde	304 / 316 Paslanmaz
Üst yüzey	Satına,Mat Parlak krom

PARADUŞ MENTEŞE SİSTEMLERİ

NRM - 06



Kullanımı	Duvardan Cama Çalışan Kanat Menteşe
Kapı Geniřlięi	800 mm
Açılma Açısı	90 derece
Taşıma Kapasitesi	2 adet için 35 kg
Dış Gövde	304 Paslanmaz
Üst yüzey	Satına,Mat Parlak krom

NRM - 07



Kullanımı	Cam Cama Çalışan Kanat Menteşe
Kapı Geniřlięi	800 mm
Açılma Açısı	180 derece
Taşıma Kapasitesi	2 adet için 35 kg
Dış Gövde	304 Paslanmaz
Üst yüzey	Satına,Mat Parlak krom

NRM - 08



Kullanımı	Duvardan Cama Çalışan Kanat Menteşe
Kapı Geniřlięi	800 mm
Açılma Açısı	90 derece
Taşıma Kapasitesi	2 adet için 45 kg
Dış Gövde	304 Paslanmaz
Üst yüzey	Satına,Mat Parlak krom
Donanım	85 dereceden otomatik kapanma

NRM - 09

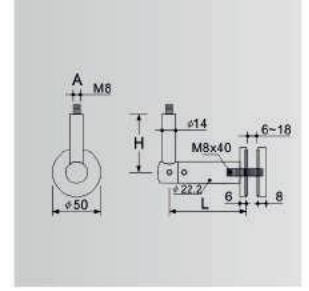


Kullanımı	Duvardan Cama Çalışan Kanat Menteşe
Kapı Geniřlięi	800 mm
Açılma Açısı	180 derece
Taşıma Kapasitesi	2 adet için 55 kg
Dış Gövde	304 Paslanmaz
Üst yüzey	Satına,Mat Parlak krom

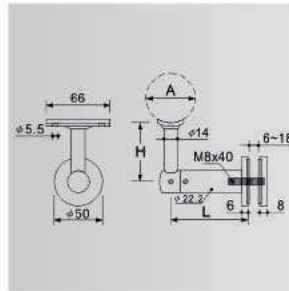
PASLANMAZ CAM KOLÇAKLAR



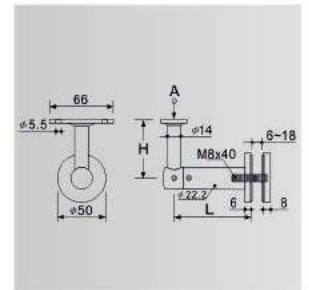
PASLANMAZ ÇELİK KOLÇAK



RADYAL ÇELİK KOLÇAK

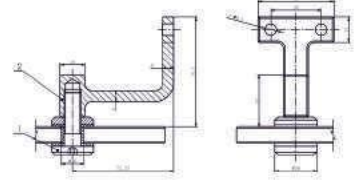
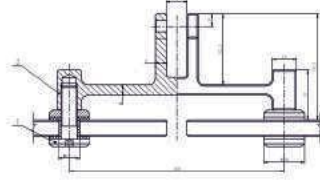


DÜZ ÇELİK KOLÇAK



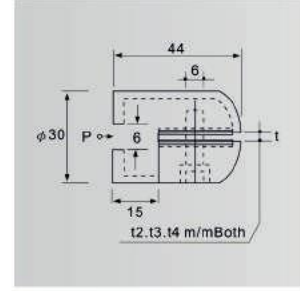
PASLANMAZ CAM TUTUCULAR

PASLANMAZ CAM TUTUCU (FS-23 / FS-24)

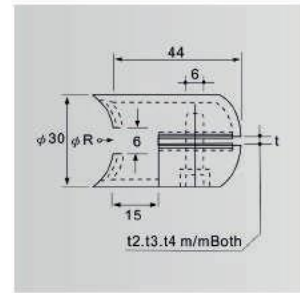


CAM TUTUCULAR

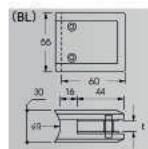
KARE PROFİL İÇİN KLİPS



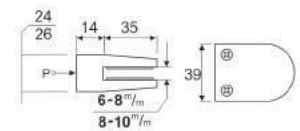
BORU İÇİN KLİPS



KARE ŞEKLİ CAM KELEPÇESİ

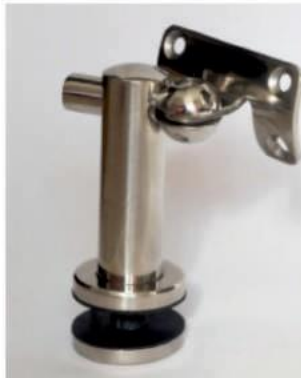


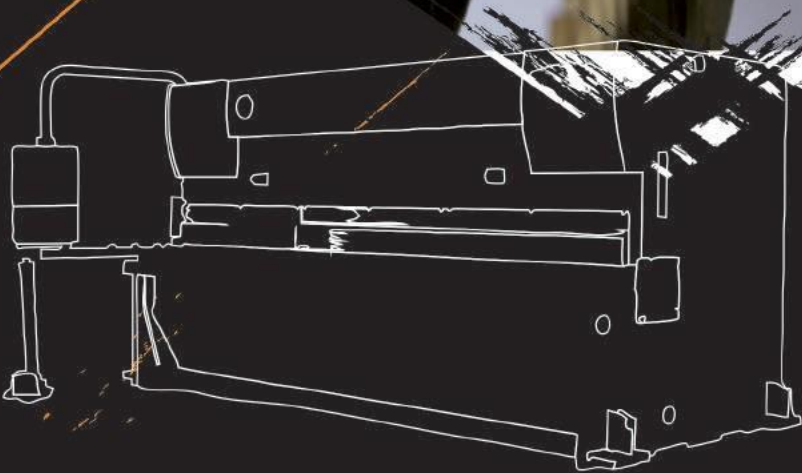
D ŞEKLİ CAM KELEPÇESİ



HASEL

KÜPEŞTE AKSESUARLARI





FASON SAC METAL
İŞLEMLERİ

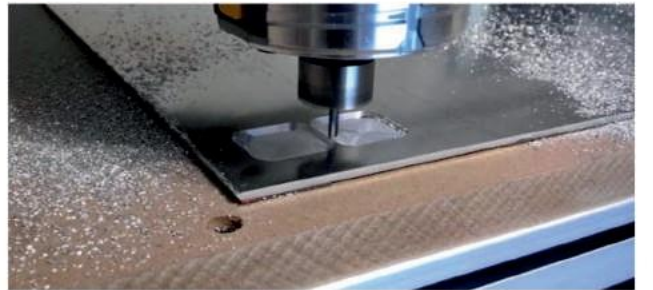
SAC METAL İŞLEMLERİ

CNC LAZER



2000 x 6000 mm Makinamızla
20 mm'e Kadar Kesim

CNC ROUTER



2000 x 4000 mm Makinamızla
50 mm'e Kadar Kesim

CNC PUNCH KESİM



3 mm'e Kadar Demir
Paslanmaz - Alüminyum Kesim

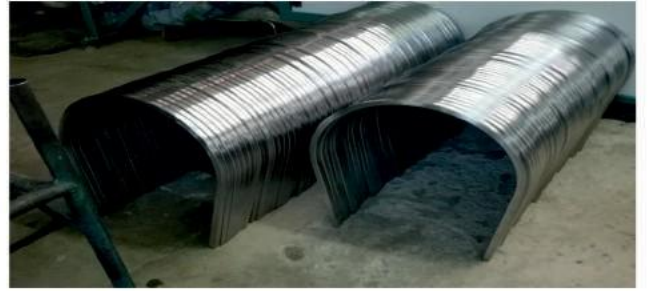
CNC MAKAS KESİM



4 Metre Boyunda
6 mm'e Kadar Demir - Paslanmaz
8 mm 'e Kadar Alüminyum Kesim

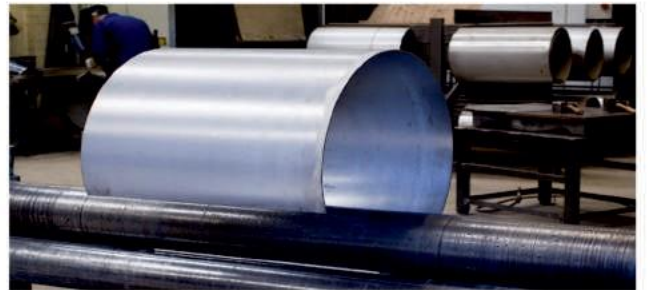
SAC METAL İŞLEMLERİ

BORU - PROFİL BÜKÜM



Boru , Profil ve Köşebent
Büküm İşleriniz İtinayla Yapılır

SAC BÜKÜM -SİLİNDİR BÜKÜM



6 Metre Makinamızla 10 mm'e Kadar
Muhtelif Sac Büküm İşleriniz İtinayla Yapılır