



# CAM KORKULUK SİSTEMLERİ **GLASS RAILING SYSTEMS**

[www.haseldisticaret.com](http://www.haseldisticaret.com)



AL-V101



AL-V102



AL-V200



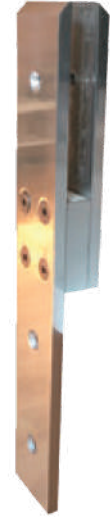
AL-V201



AL-V400



AL-V401



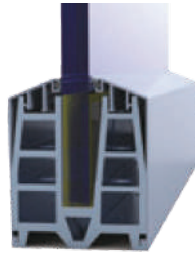
MW-5500



BV-4500



BV-8500



BV-8502



XV-7500



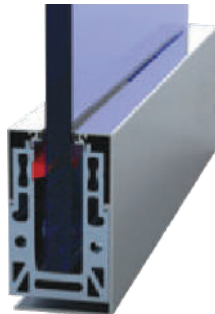
AL-9200



BV-9500



BV-9500S



AL-S45



AL-S45A



AL-S35





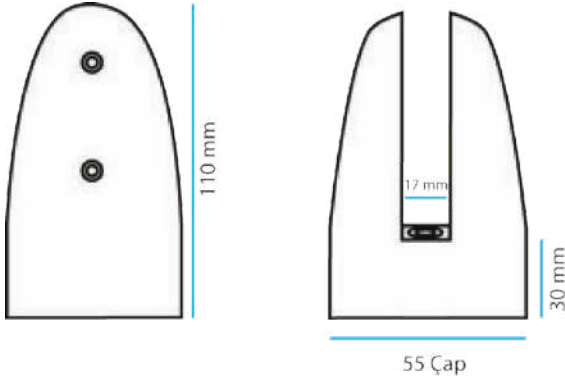
AL-V101



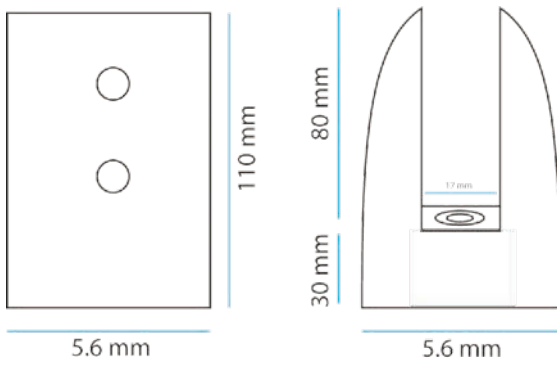
AL-V102





**AL-V101**


10 mm ve 12 mm Cama Göre  
 According to 10 mm and 12 mm  
 Glass

**AL-V102**


10 mm ve 12 mm Cama Göre  
 According to 10 mm and 12 mm  
 glass

Kod / Code Number	Malzeme / Material	Cam Özellikleri Glass Properties	Cam Yüksekliği Glass Height
AL-V101	Alüminyum Ayak + 2 adet PVC + Tork Vida + 2 adet Sıkıştırma Vidası + Pasla + nmaz Saç Aluminum Legs + 2 pcs PVC + Torque Screw + 2 pcs Compression Screw + Stainless Steel	10 mm ve 12 mm Cam Kullanılır 10 mm and 12 mm Glass is used	80 cm Cam Yüksekliği Cam üzerinde profil ile 105 cm Glass height of 80 cm 105 cm with profile on glass
AL-V102	Alüminyum Ayak + 2 adet PVC + Tork Vida + 2 adet Sıkıştırma Vidası + Paslanmaz Saç Aluminum Legs + 2 pcs PVC + Torque Screw + 2 pcs Compression Screw + Stainless Steel	10 mm ve 12 mm Cam Kullanılır 10 mm and 12 mm Glass is used	85 cm Cam Yüksekliği Cam üzerinde profil ile 105 cm Glass height of 85 cm 105 cm with profile on glass

AL-V101 ve AL-V102 Cam yüksekliği camın üst kısmında cam üstü profili olmadığı taktirde 80,85 cm'dir. Cam üstü profiliyle korkuluğun yüksekliği 105 cm'ye çıkabilir.

AL-V101 and AL-V102 The height of the glass is 80, 85 cm if there is no profile on the top of the glass. The height of the railing can be increased up to 105 cm with the glass profile .

**AL-V200**

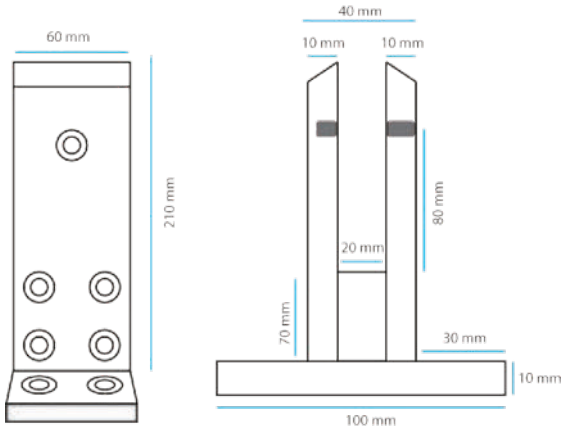
**AL-V200K**



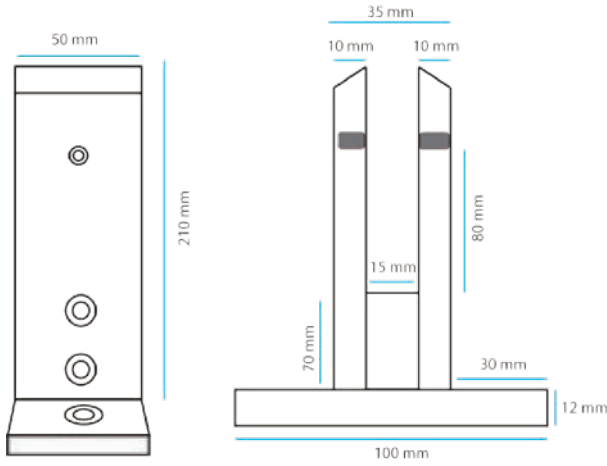
**AL-V201**






**AL-V200**

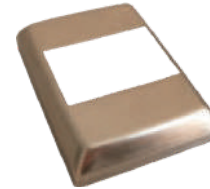
16 mm Cama Göre  
According to 16 mm Glass


**AL-V201**

10 mm ve 12 mm Cama Göre  
According to 10 mm and 12 mm glass



Kapaklı AL-V200

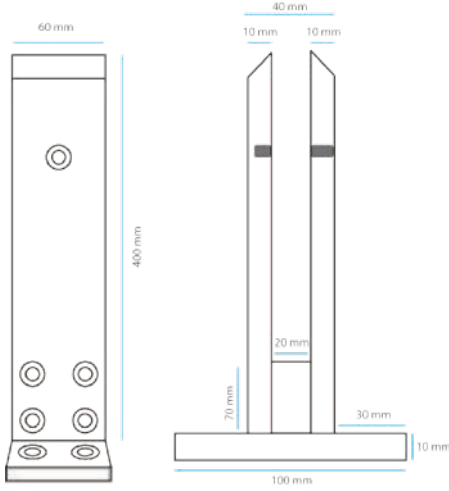

**AL-V200K**

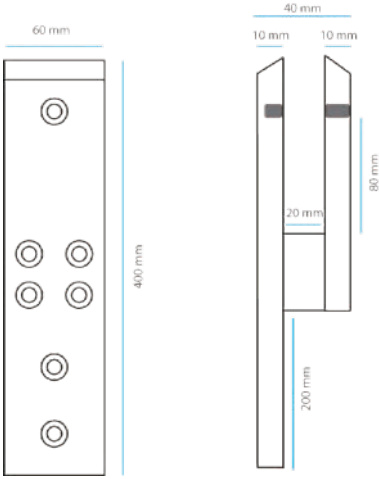
Kod / Code Number	Malzeme / Material	Cam Özellikleri Glass Properties	Cam Yüksekliği Glass Height
AL-V200	3 Parça Alüminyum + 2 adet PVC + 5 adet vida + 3 Pieces of Aluminum + 2 pieces of PVC + 5 pcs screws	16 mm Cam Kullanılır 16 mm Glass is used	100 cm Cam Yüksekliği Cam üzerinde profil ile 125 cm Glass height of 100 cm 125 cm with profile on glass
AL-V201	3 Parça Alüminyum + 2 adet PVC + 3 adet vida 3 Pieces of Aluminum + 2 pieces of PVC + 3 pcs screws	10 mm ve 12 mm Cam Kullanılır 10 mm and 12 mm Glass is used	100 cm Cam Yüksekliği Cam üzerinde profil ile 125 cm Glass height of 100 cm 125 cm with profile on glass
AL-V200K	Alüminyum Kapak Aluminium Cover		

AL-V200 ve AL-V201 Ürünü için cama 15 çap genişliğinde delik açılmalı ve camın alt bitişinden 80 mm yukarıdan delik açılmalı. For the AL-V200 and AL-V201, a 15-mm-wide hole must be drilled on the glass and 80 mm above the bottom end of the glass.






**AL-V400**

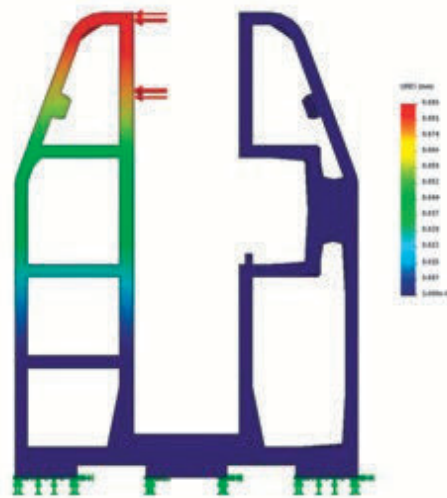
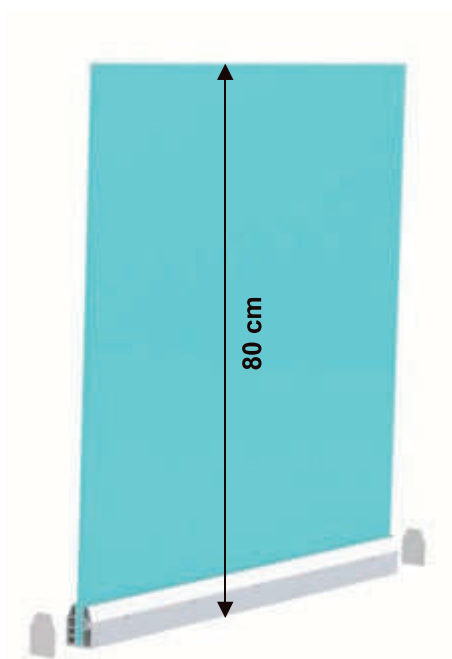
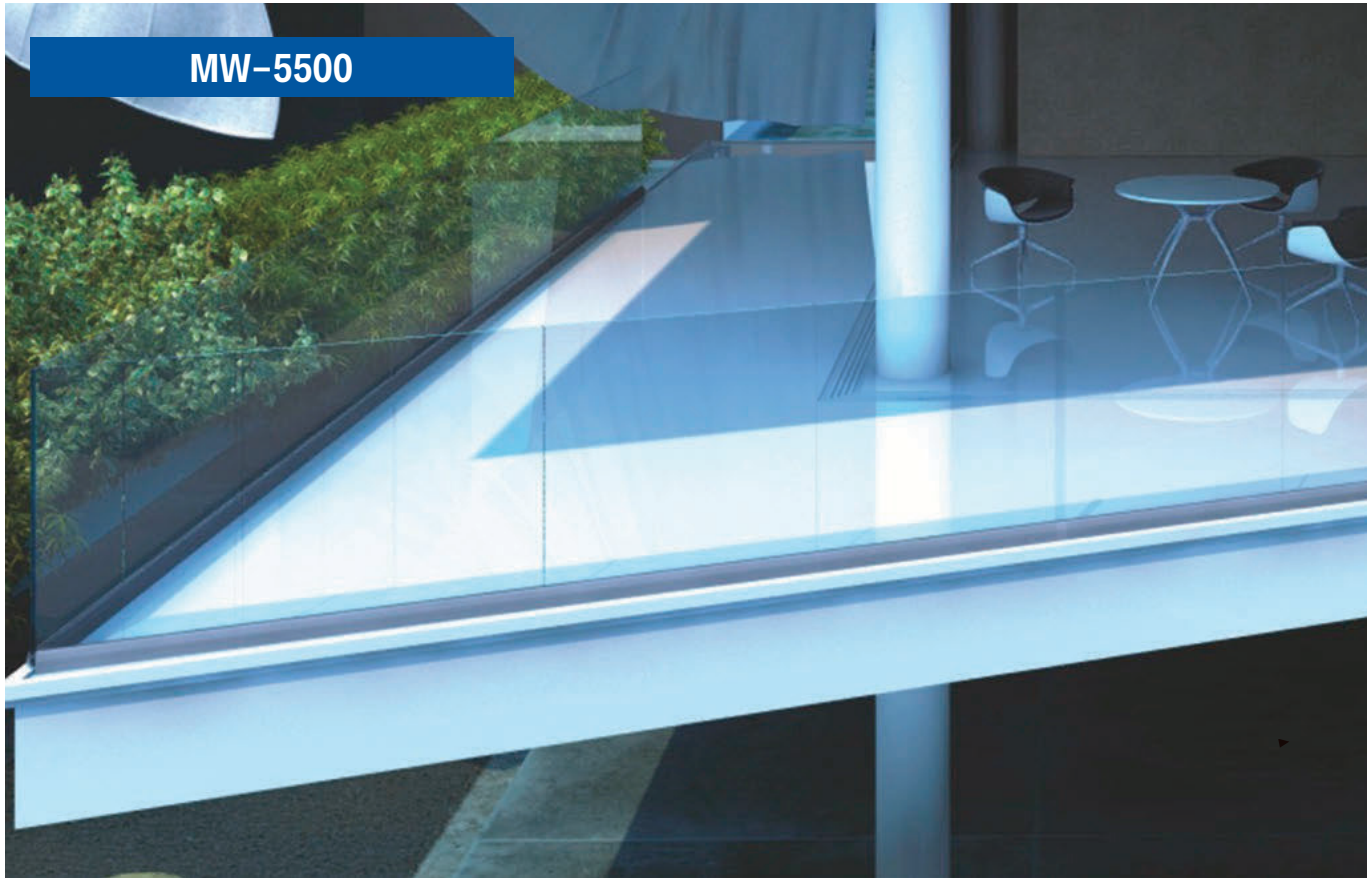
 16 mm Cama Göre  
 According to 16 mm Glass

**AL-V401**

 16 mm Cama Göre  
 According to 16 mm Glass

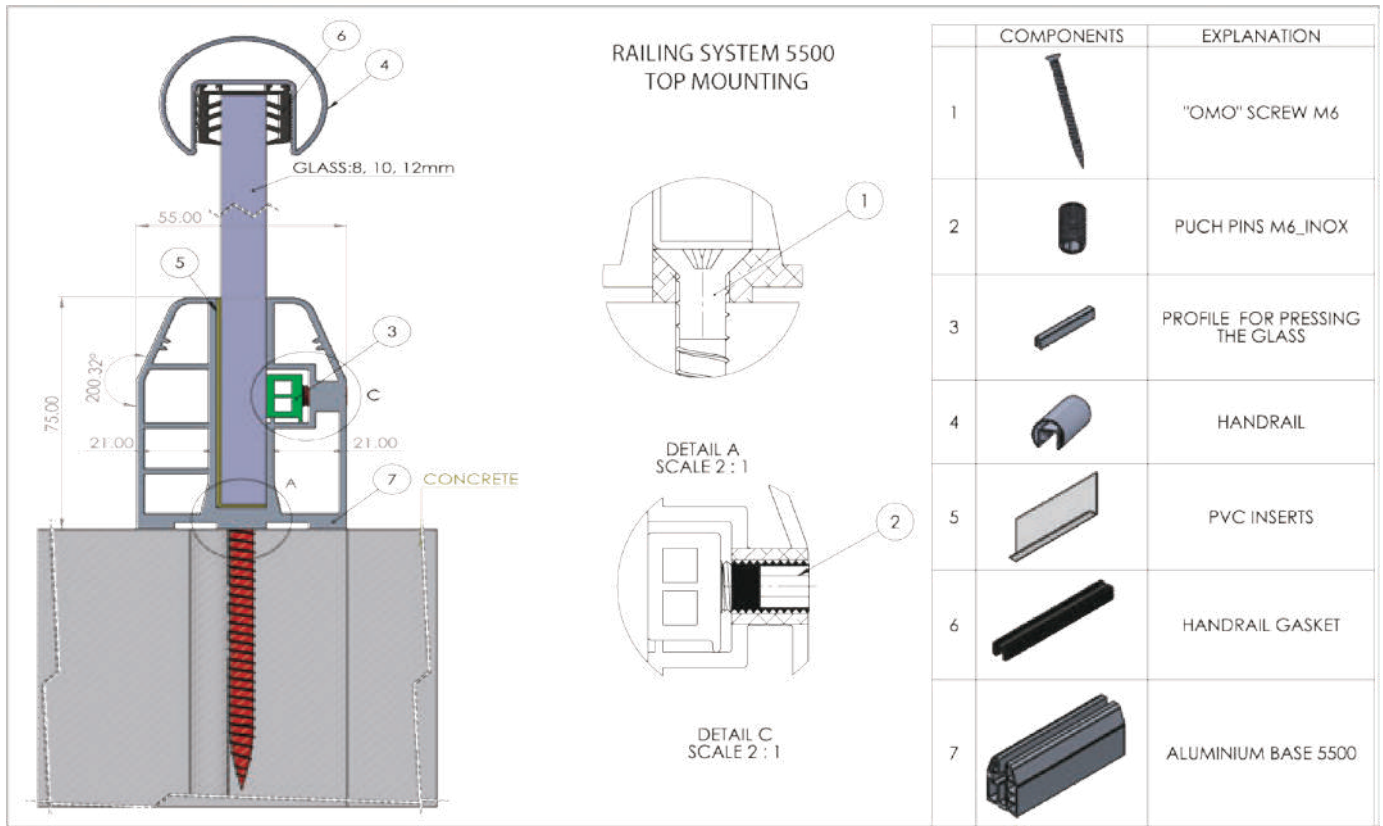
**AL-V200K**

Kod / Code Number	Malzeme / Material	Cam Özellikleri Glass Properties	Cam Yüksekliği Glass Height
AL-400	3 Parça Alüminyum + 2 adet PVC + 5 adet vida + 3 Pieces of Aluminum + 2 pieces of PVC + 5 pcs screws	16 mm Cam Kullanılır 16 mm Glass is used	120 cm Cam Yüksekliği Cam üzerinde profil ile 150 cm Glass height of 120 cm 150 cm with profile on glass
AL-V401	3 Parça Alüminyum + 2 adet PVC + 5 adet vida 3 Pieces of Aluminum + 2 pieces of PVC + 3 pcs screws	16 mm Cam Kullanılır 16 mm Glass is used	100 cm Cam Yüksekliği Cam üzerinde profil ile 125 cm Glass height of 100 cm 125 cm with profile on glass
AL-V200K	Alüminyum Kapak Aluminium Cover		

AL-V400 ve AL-V401 Ürünü için cama 15 çap genişliğinde delik açılmalı ve camın alt bitişinden 80 mm yukarıdan delik açılmalı. For AL-V400 and AL-V401, a 15-mm-wide hole should be drilled on the glass and a hole 80 mm above the bottom end of the glass.





**MW-5500**
**MW-5501**
**MW-5501K**


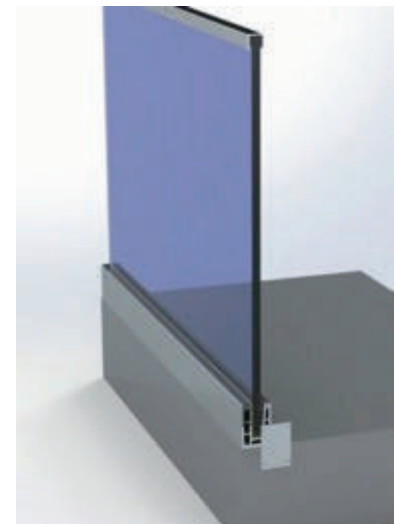
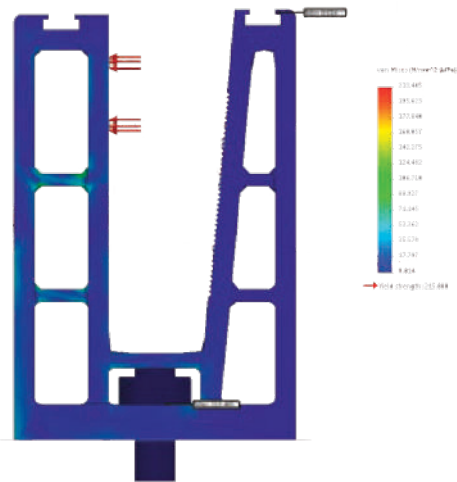
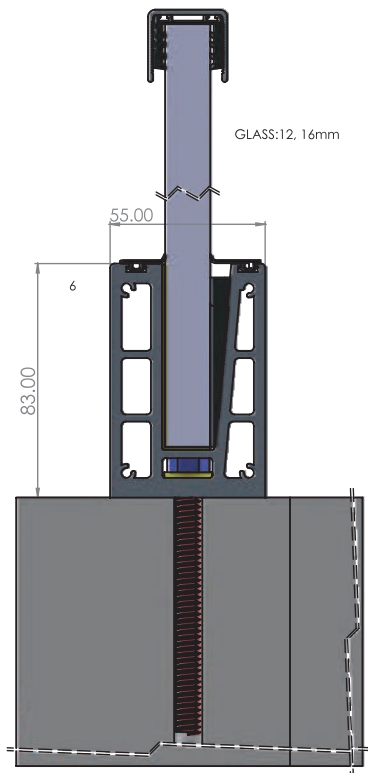
COMPONENTS	EXPLANATION
1	"OMO" SCREW M6
2	PUGH PINS M6_INOX
3	PROFILE FOR PRESSING THE GLASS
4	HANDRAIL
5	PVC INSERTS
6	HANDRAIL GASKET
7	ALUMINIUM BASE 5500

Kod / Code Number	Malzeme / Material	Cam Özellikleri Glass Properties	Cam Yüksekliği Glass Height
MW-5500	Aluminyum Profil (6 metre)+ PVC parça + 4 adet vida (1 metreye) + Aluminum Profile (6 meters) + PVC insert + 4 screws (1 meter)	8, 10 mm ve 12 mm Cam Kullanılır 8, 10 mm and 12 mm Glass is used	80 cm Cam Yüksekliği Cam üzerinde profil ile 105 cm Glass height of 80 cm 105 cm with profile on glass
MW-5501	Aluminyum Cam Sıkıştırma Profili Aluminum Glass Compression Pro +file	-	-
MW-5501K	Aluminyum Kapak Aluminium Cover	-	-

MW-5500, 8, 10 ve 12 mm kalınlıkta camla uygulanır. Yüksekliği camın üst kısmında cam üstü profili olmadığı takdirde 80 cm'dir. Cam üstü profiliyle korkuluğun yüksekliği 105 cm'ye çıkabilir.

MW 5500 is applied with a glass of 8, 10 and 12 mm thickness. The height is 80 cm if there is no profile on the top of the glass. The height of the railing can be increased up to 105 cm with the glass profile.

**BV-4500**





**BV-4500**

**BV-4501K**


RAILING SYSTEM 4500  
TOP MOUNTING

GLASS: 12, 16mm

55.00

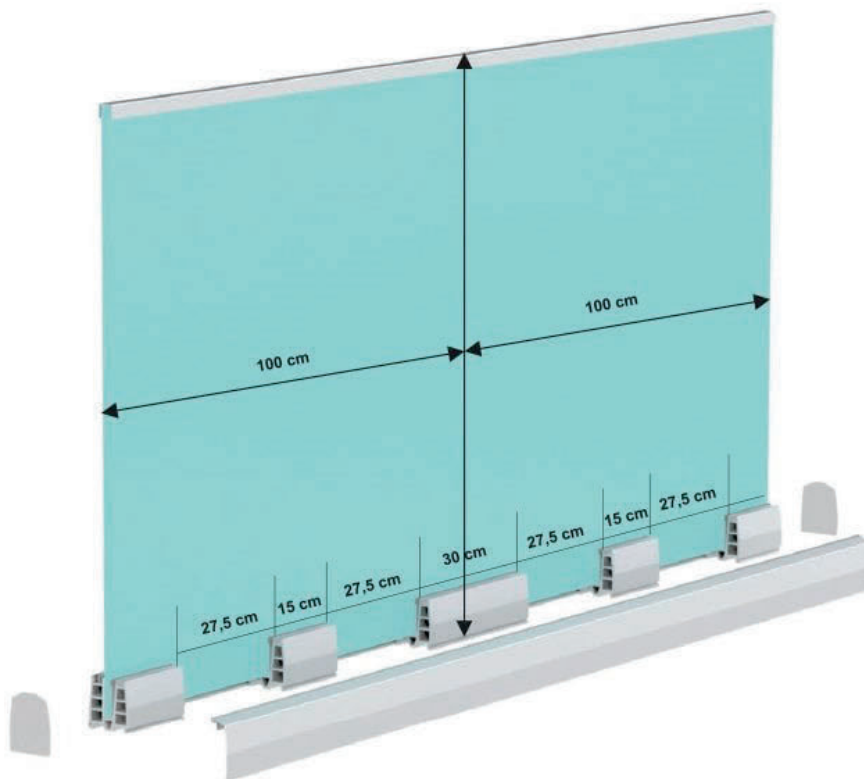
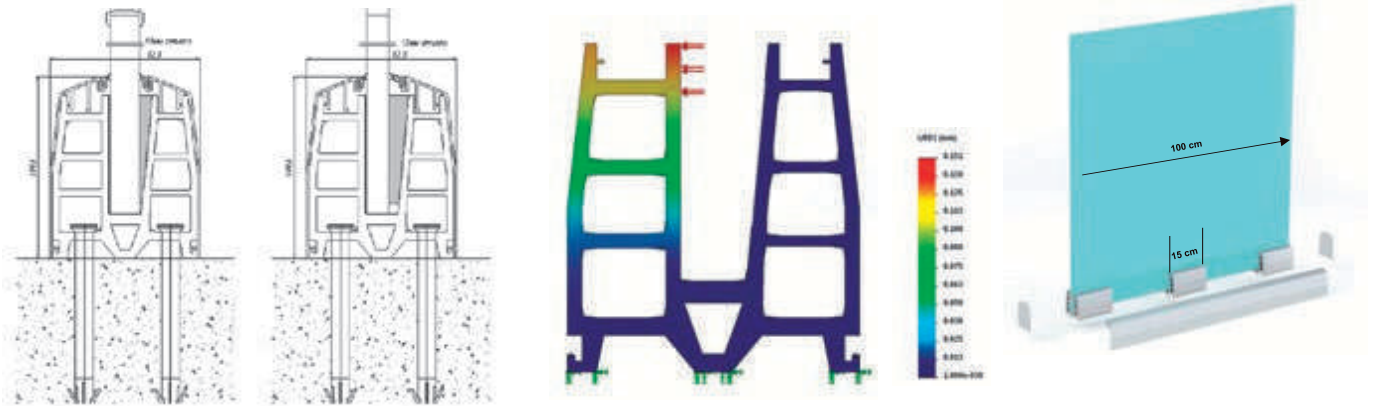
83.00

DETAIL A  
SCALE 2 : 1

COMPONENTS	EXPLANATION
1	CHEMICAL ANCHORS M8
2	NUT M8
3	WASHER M8
4	HANDRAIL
5	HANDRAIL GASKET
6	PVC INSERTS
7	GASKET
8	WEDGE
9	ALUMINIUM BASE 4500

Kod / Code Number	Malzeme / Material	Cam Özellikleri Glass Properties	Cam Yüksekliği Glass Height
BV-4500	Alüminyum Profil + Conta + PVC parça + Ka + ma Aluminium Base + Gasket + PVC inserts + Wedge	12 mm ve 16 mm Cam Kullanılır 12 mm and 16 mm Glass is used	90 cm Cam Yüksekliği Cam üzerinde profil ile 110 cm Glass height of 90 cm 110 cm with profile on glass
BV-4501K	Alüminyum Kapak Aluminium Cover +		

BV-4500 Sistemi 6 metre profil olarak kullanılır. BV-4500 System is used as a 6 meter profile.



**Code: WX 6023**



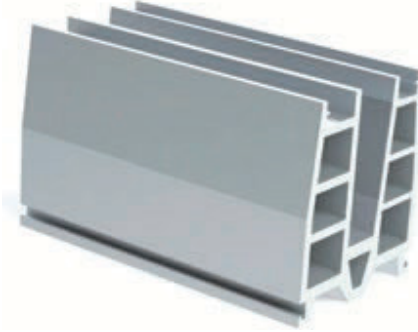
**Code: BV 8500**

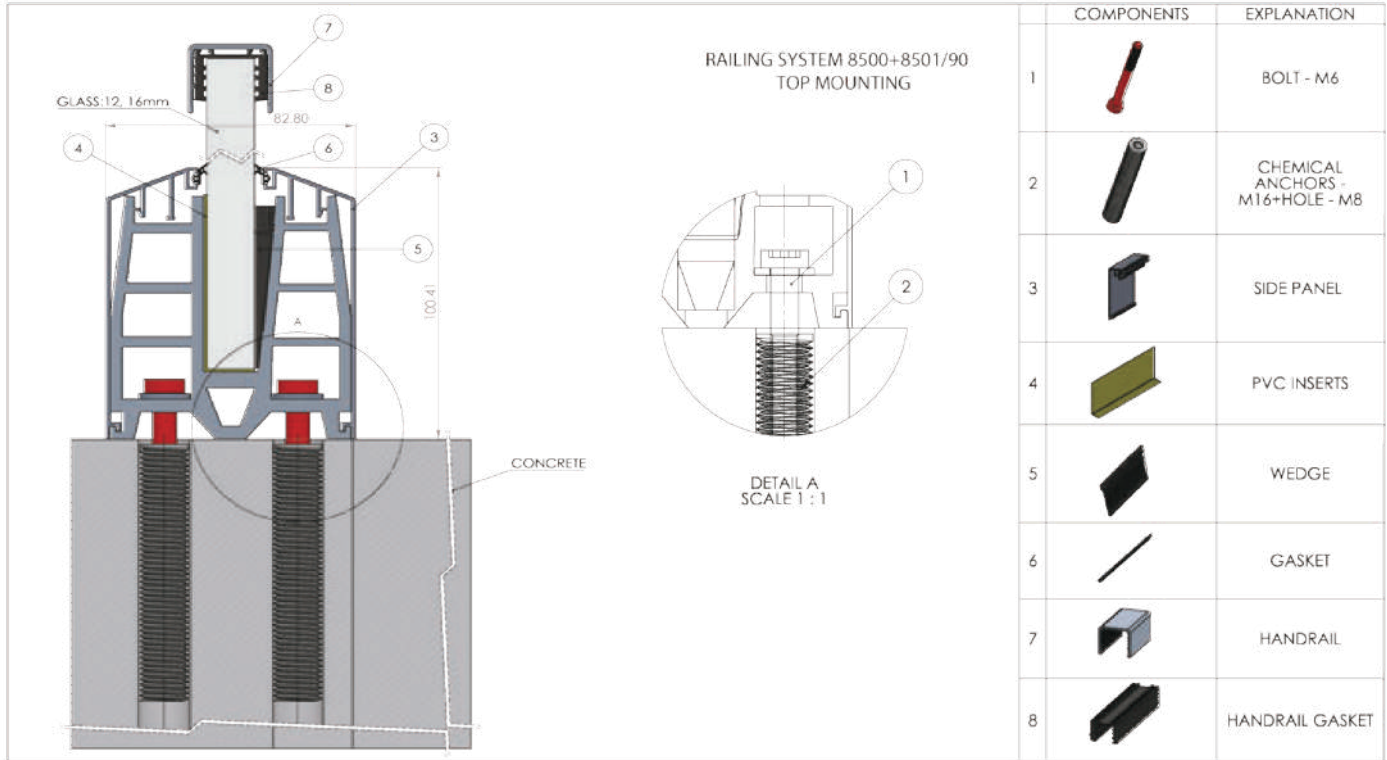


**Code: BV 8501K**



**Code: BV 8501**

**BV-8500**

**BV-8501**

**BV-8501K**


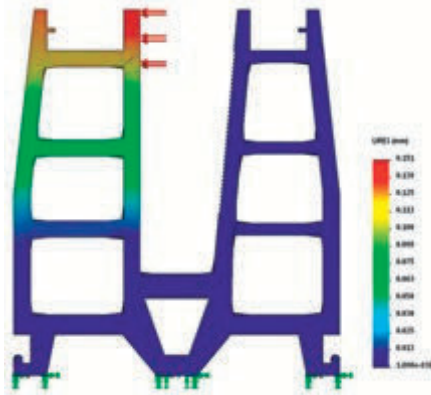
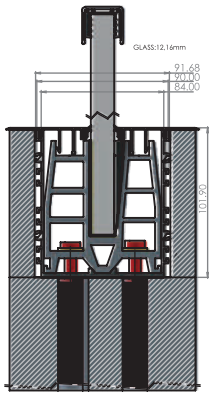
Kod / Code Number	Malzeme / Material	Cam Özellikleri Glass Properties	Cam Yüksekliği Glass Height
BV-8500	Aluminyum Profil (15 cm)+ PVC parça + Kama 2 adet Vida + Aluminium Base (15 cm) + PVC inserts + Wedge Chemical anchor	12 mm ve 16 mm Cam Kullanılır 12 mm and 16 mm Glass is used	125 cm Cam Yüksekliği Cam üzerinde profil ile 140 cm Glass height of 125 cm 140 cm with profile on glass
BV-8501	Aluminyum Profil + Conta Aluminium Base + Gasket +	-	-
BV-8501K	Aluminyum Kapak Aluminium Cover +	-	-

BV-8500 Sistem 12 mm ve 16 mm kalınlıkta temperli ve lamine camla uygulanır. Yüksekliği camın üst kısmında cam üstü profili olmadığı takdirde 125 cm'dir. Cam üstü profiliyle korkuluğun yüksekliği 140 cm'ye çıkabilir.

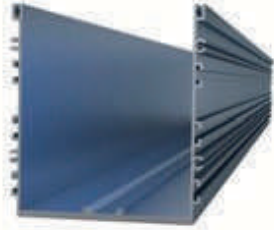
BV 8500 The system is applied with 12 mm and 16 mm thick tempered and laminated glass. The height is 125 cm if there is no profile on the top of the glass. The height of the railing can be increased up to 140 cm with the profile above the glass.

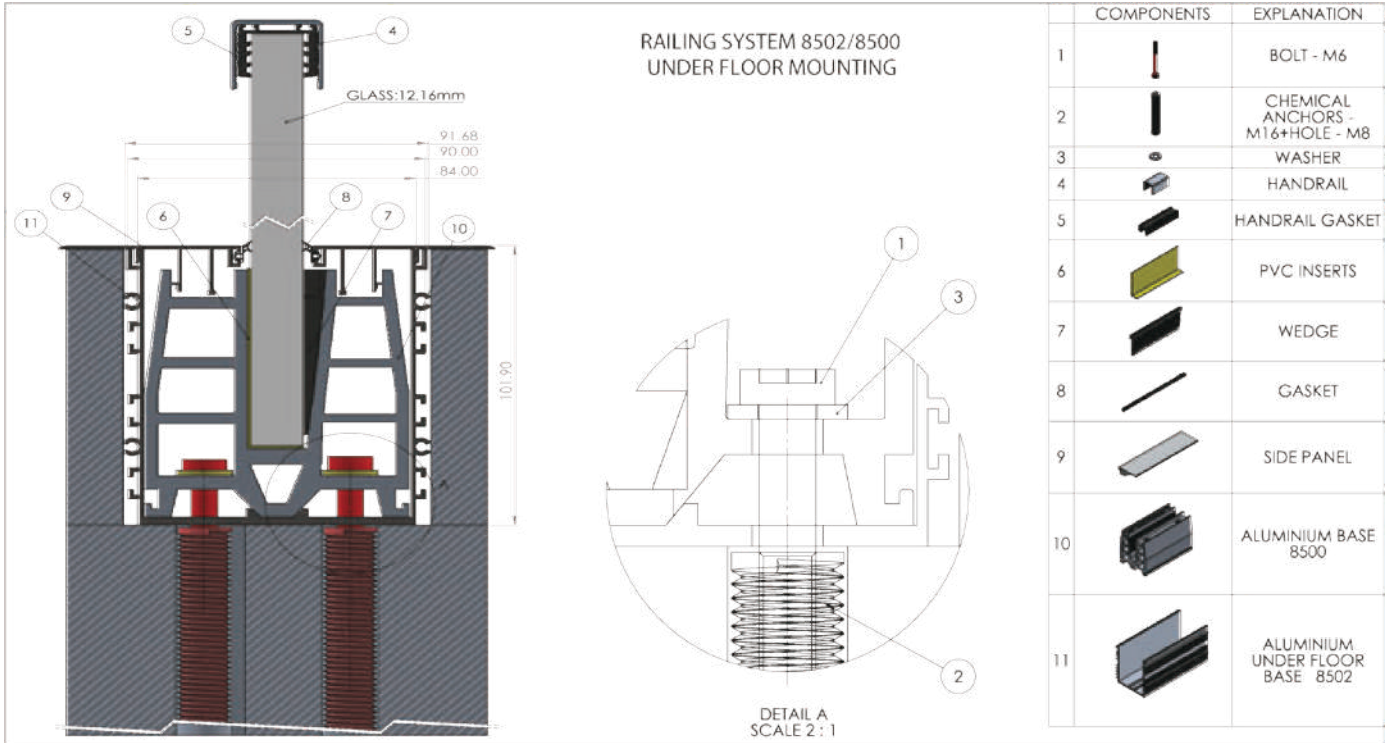


**BV-8502**



**BV-8500**

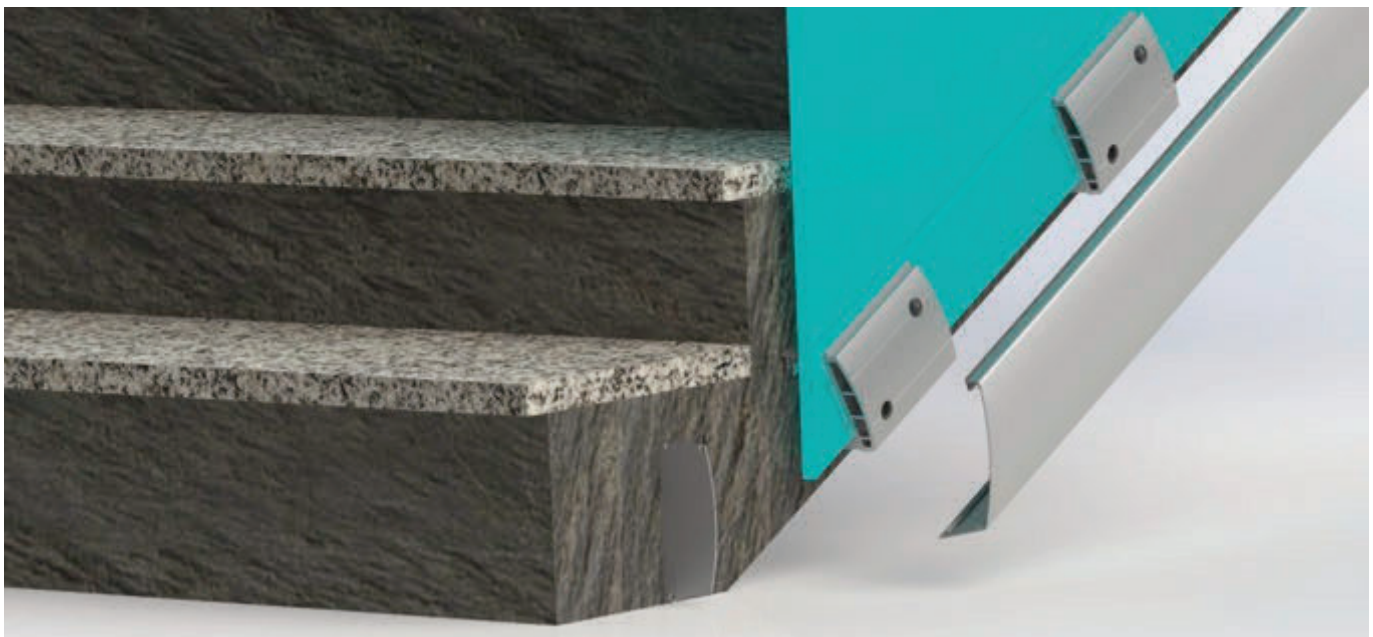
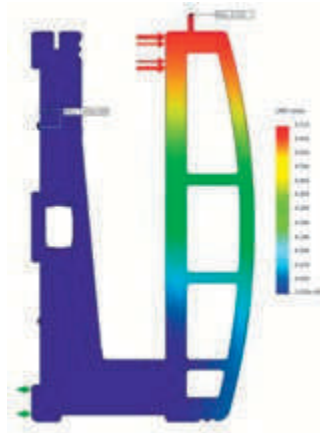
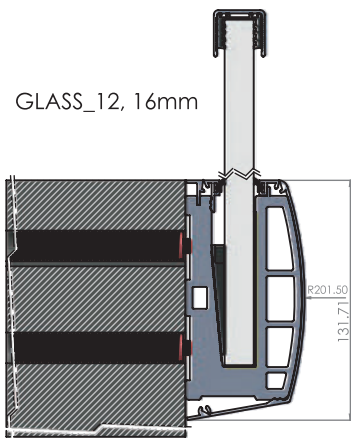
**BV-8502**

**BV-8503**

**BV-8502K**


Kod / Code Number	Malzeme / Material	Cam Özellikleri Glass Properties	Cam Yüksekliği Glass Height
BV-8500	Alüminyum Profil (15 cm) + PVC parça + Kama 2 adet Vida + Aluminium Base (15 cm) + PVC inserts + Wedge Chemical anchor	12 mm ve 16 mm Cam Kullanılır 12 mm and 16 mm Glass is used	125 cm Cam Yüksekliği Cam üzerinde profil ile 140 cm Glass height of 125 cm 140 cm with profile on glass
BV-8502	Alüminyum Profil + Conta + Aluminium Base + Gasket	-	-
BV-8503	Alüminyum Profil + Conta + Aluminium Base + Gasket	-	-
BV-8502K	Alüminyum Kapak + Aluminium Cover	-	-

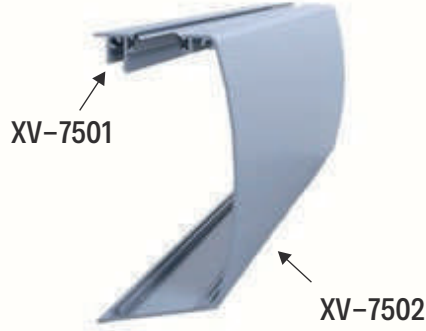
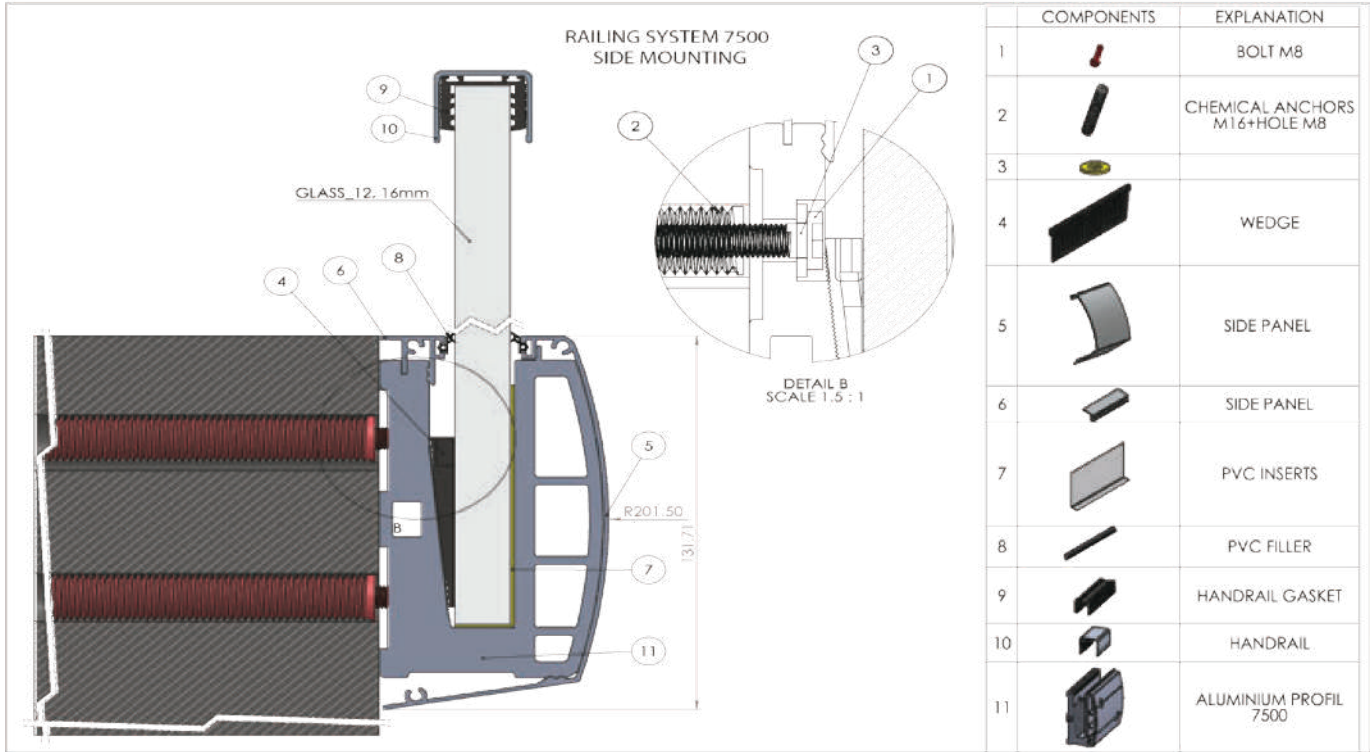
BV 8500 Sistem 12 mm ve 16 mm kalınlıkta temperli ve lamine camla uygulanır. Yüksekliği camın üst kısmında cam üstü profili olmadığı taktirde 125 cm'dir. Cam üstü profiliyle korkuluğun yüksekliği 140 cm'ye çıkabilir.  
BV 8500 System Instagram with tempered and laminated glass in 12 mm and 16 mm thickness. Height 125 cm. According to the glass profile on the railing 140 cm.







**XV-7500**

**XV-7501 / XV-7502**

**XV-7502K**


COMPONENTS	EXPLANATION
1	BOLT M8
2	CHEMICAL ANCHORS M16+HOLE M8
3	
4	WEDGE
5	SIDE PANEL
6	SIDE PANEL
7	PVC INSERTS
8	PVC FILLER
9	HANDRAIL GASKET
10	HANDRAIL
11	ALUMINIUM PROFİL 7500

Kod / Code Number	Malzeme / Material	Cam Özellikleri Glass Properties	Cam Yüksekliği Glass Height
XV-7500	Alüminyum Profil (15 cm) + PVC parça + Kama 2 adet Vida + Aluminum Profile (15 cm) + PVC inserts + Wedge Chemical anchor	12 mm ve 16 mm Cam Kullanılır 12 mm and 16 mm Glass is used	125 cm Cam Yüksekliği Cam üzerinde profil ile 140 cm Glass height of 125 cm 140 cm with profile on glass
XV-7501 XV-7502	Alüminyum Profil + Conta + Aluminium Base + Gasket	-	-
XV-7502K	Alüminyum Kapak + Aluminium Cover	-	-

XV7500, 12 ve 16 mm kalınlıkta camla uygulanır. Yüksekliği camın üst kısmında cam üstü profili olmadığı takdirde 125 cm'dir. Cam üstü profiliyle korkuluğun yüksekliği 140 cm'ye çıkabilir.

XV7500 is applied with 12 and 16 mm thick glass. The height is 125 cm if there is no profile on the top of the glass. The height of the railing can be increased up to 140 cm with the profile above the glass.



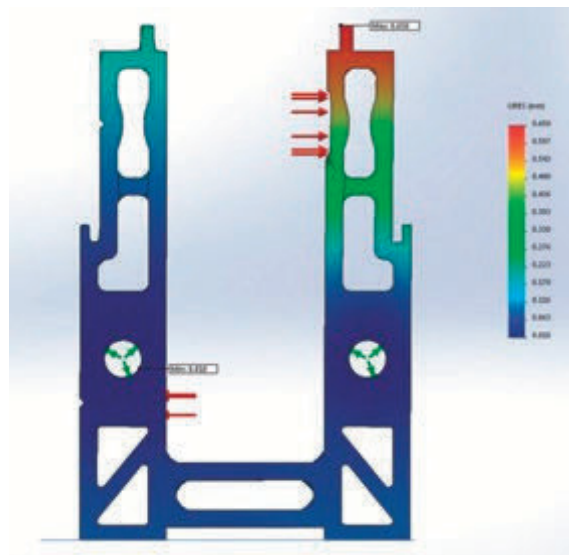
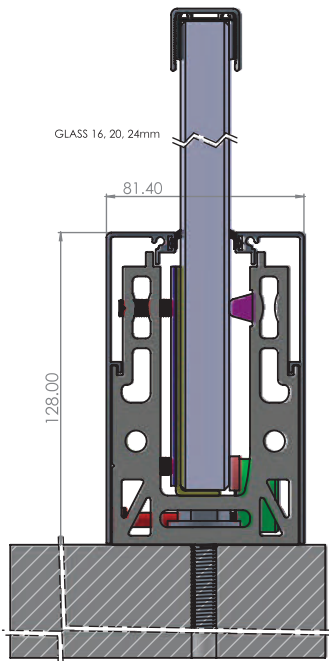


Kod / Code Number	Malzeme / Material	Cam Özellikleri Glass Properties	Cam Yüksekliği Glass Height
AL-9200	Aluminyum Profil (15 cm) + PVC koruyucu + 2 adet Sıkıştırma Vida + 2 adet Montaj V i+da Aluminum Profile (15 cm) + PVC insert + 2 pcs Compression Screw + 2 pcs Mounting Screw	16 mm ve 20 mm Cam Kullanılır 16 mm and 20 mm Glass is used	125 cm Cam Yüksekliği Cam üzerinde profil ile 140 cm Glass height of 125 cm 140 cm with profile on glass
AL-9201	Aluminyum Yan Panel Aluminum Side Panel +	-	-
AL-9201K	Aluminyum Kapak Aluminium Cover +	-	-

AL 9200, 16 mm ve 20 mm kalınlıkta camla uygulanır. Yüksekliği camın üst kısmında cam üstü profili olmadığı takdirde 125 cm'dir. Cam üstü profiliyle korkuluğun yüksekliği 140 cm'ye çıkabilir.  
 AL 9200 is applied with 16 mm and 20 mm thickness glass. Its height is 125 cm if there is no profile on the top of the glass. The height of the railing can be increased up to 140 cm with the glass profile.

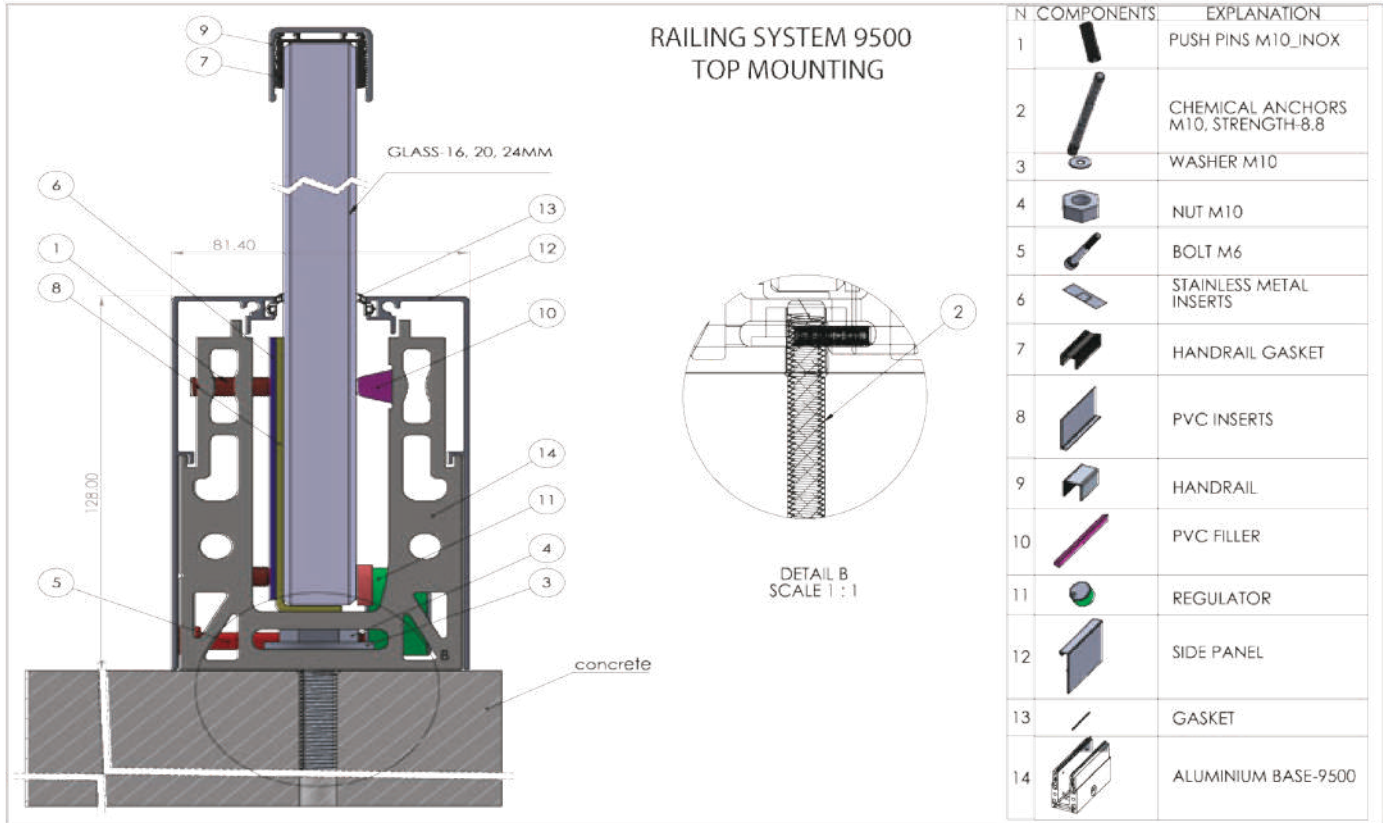


**BV-9500**



**BV-9500**

**BV-9501**

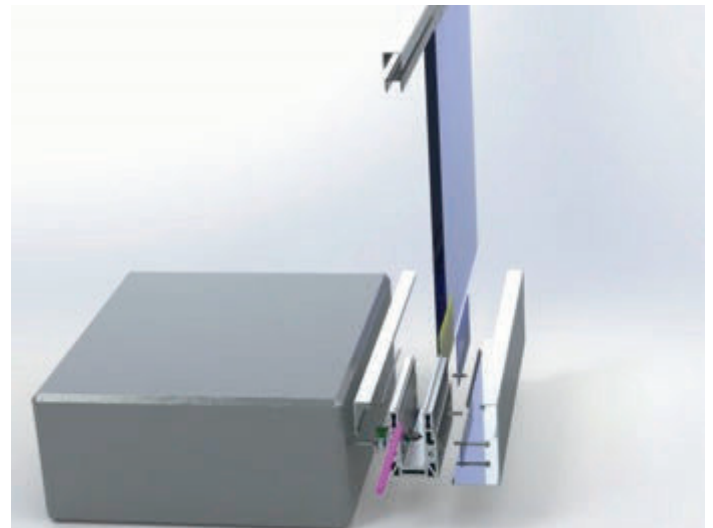
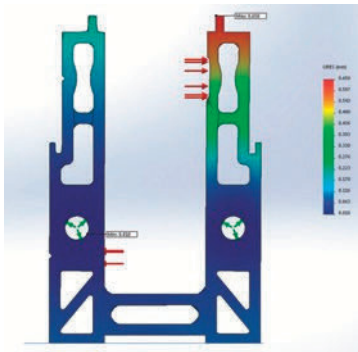
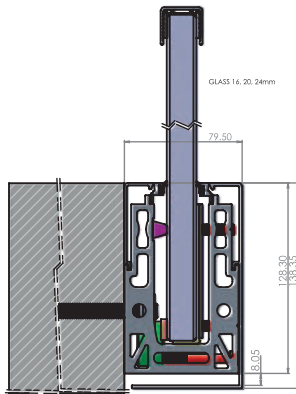
**BV-9501K**


Kod / Code Number	Malzeme / Material	Cam Özellikleri Glass Properties	Cam Yüksekliği Glass Height
BV-9500	Alüminyum Profil (20 cm)+ PVC koruyucu + 2 adet Sıkıştırma Vida + 2 adet Montaj V i + da Aluminum Profile (20 cm) + PVC insert + 2 pcs Compression Screw + 2 pcs Mounting Screw	20 mm ve 24 mm Cam Kullanılır 20 mm and 24 mm Glass is used	140 cm Cam Yüksekliği Cam üzerinde profil ile 160 cm Glass height of 140 cm 160 cm with profile on glass
BV-9501	Alüminyum Yan Panel Aluminum Side Panel +	-	-
BV-9501K	Alüminyum Kapak Aluminium Cover +	-	-

BV-9500, 20 mm ve 24 mm kalınlıkta camla uygulanır. Yüksekliği camın üst kısmında cam üstü profili olmadığı takdirde 140 cm'dir. Cam üstü profiliyle korkuluğun yüksekliği 160 cm'ye çıkabilir.  
 BV-9500 is applied with 20 mm and 24 mm thickness glass. Its height is 140 cm if there is no profile on the top of the glass.  
 The height of the railing can be increased up to 160 cm by means of the glass profile.

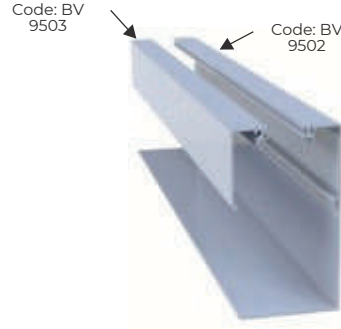
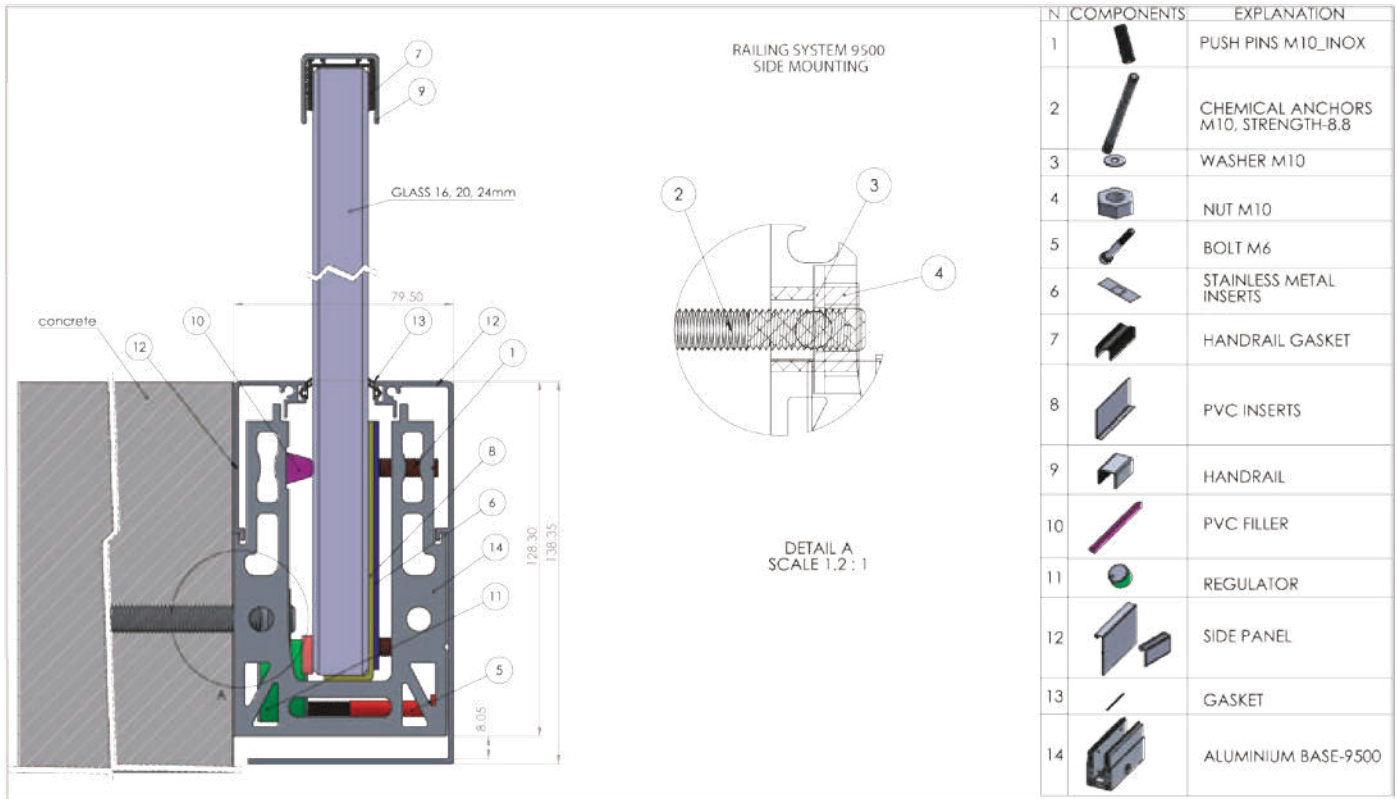


BV-9500S





**BV-9500**

**BV-9502 / BV-9503**

**BV-9502K**


Kod / Code Number	Malzeme / Material	Cam Özellikleri Glass Properties	Cam Yüksekliği Glass Height
BV-9500S	Aluminyum Profil (20 cm)+ PVC koruyucu + 2 adet Sıkıştırma Vida + 2 adet Montaj Viti + da Aluminum Profile (20 cm) + PVC insert + 2 pcs Compression Screw + 2 pcs Mounting Screw	20 mm ve 24 mm Cam Kullanılır 20 mm and 24 mm Glass is used	140 cm Cam Yüksekliği Cam üzerinde profil ile 160 cm Glass height of 140 cm 160 cm with profile on glass
BV-9502 BV-9503	Aluminyum Yan Panel Aluminum Side Panel +	-	-
BV 9502K	Aluminyum Kapak Aluminium Cover +	-	-

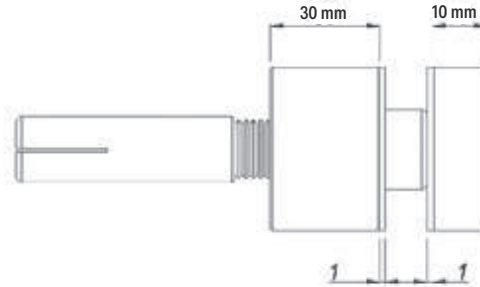
BV-9500S, 20 mm ve 24 mm kalınlıkta camla uygulanır. Yüksekliği camın üst kısmında cam üstü profili olmadığı takdirde 140 cm'dir. Cam üstü profiliyle korkuluğun yüksekliği 160 cm'ye çıkabilir.  
 BV-9500S is applied with 20 mm and 24 mm thickness glass. Its height is 140 cm if there is no profile on the top of the glass. The height of the railing can be increased up to 160 cm by means of the glass profile.



**AL-S45**
**AL-S45A**
**AL-S35**

 Ø 45  
 Gövde 30 mm

 Ø 45  
 Ayarlanabilir Gövde

 Ø 45  
 Gövde 60 mm


Kod / Code Number	Malzeme / Material	Cam Özellikleri Glass Properties	Teknik Özellik Technical Specification
AL-S45	Alüminyum Gövde + Alüminyum Kapak + 2 adet Plastik + Vida + Aluminum body + Aluminum Cover + 2 pcs Plastic + Screw	8, 10, 12, 16 mm ve 20 mm Cam Kullanılır 8, 10, 12, 16 mm and 20 mm Glass is used	Çap 45 Gövde uzunluğu isteğe göre yapılabilir Diameter 45 Body length adjustable
AL-S45A	Alüminyum Gövde + Ayarlanabilir Gövde + Alüminyum Kapak + 2 adet Plastik + Vid a Aluminum Body + Adjustable Body + Aluminum Cover + 2pcs Plastic + Screw	8, 10, 12, 16 mm ve 20 mm Cam Kullanılır 8, 10, 12, 16 mm and 20 mm Glass is used	Çap 45, Ayarlanabilir Gövde Diameter 45, Adjustable body
AL-S35	Alüminyum Gövde + Alüminyum Kapak + 2 adet Plastik + Vida + Aluminum body + Aluminum Cover + 2 pcs Plastic + Screw	8, 10, 12 mm ve 16 mm Cam Kullanılır 8, 10, 12 mm and 16 mm Glass is used	Çap 35 Gövde uzunluğu isteğe göre yapılabilir Diameter 45 Body length adjustable

AL S45, AL S35, uygulanmak istediğimiz cam kalınlığına göre işlem yapılır. Gövde kalınlığı standartta 30 mm isteğe göre istediğiniz ölçüde yapılabilir. Montaj için Tij isteğe göre dahil olur.

AL S45, AL S35, according to the thickness of the glass we want to apply. Body thickness is 30 mm in standard. Tij for installation is included on request.



#### WX-6022



Cam Üstü Profili  
Profile On Glass

12 mm 16 mm ve 20 mm Cama Kullanılır  
12 mm 16 mm and 20 mm are used on the glass



WX-6022/12



WX-6022/16



WX-6022/20



#### WX-6022B/90



90 Derece Dirsek  
Knees 90°

#### WX-6022B/135



135 Derece Dirsek  
Knees 135°

#### WX-6022F



Ara Bağlantı  
Splice

#### WX-6022S



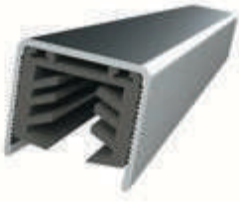
Duvar Flanşı  
Flanges

#### WX-6022K



Tapa  
Cover

#### WX-6024



Cam Üstü Profili  
Profile On Glass

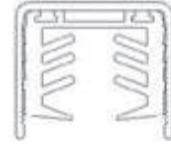
12 mm 16 mm ve 20 mm Cama Kullanılır  
12 mm 16 mm and 20 mm are used on the glass



WX-6024/12



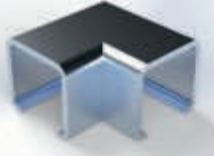
WX-6024/16



WX-6024/20

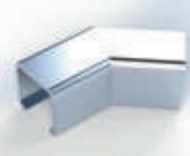


#### WX-6024B/90



90 Derece Dirsek  
Knees 90°

#### WX-6024/135



135 Derece Dirsek  
Knees 135°

#### WX-6024F



Ara Bağlantı  
Splice

#### WX-6024S



Duvar Flanşı  
Flanges

#### WX-6024K



Tapa  
Cover

#### WX-6023



Cam Üstü Profili  
Profile On Glass



WX-6023/16

16 mm Cama Kullanılır  
16 mm are used on the glass



#### WX-6023B/90



90 Derece Dirsek  
Knees 90°

#### WX-6023B/135



135 Derece Dirsek  
Knees 135°

#### WX-6023F



Ara Bağlantı  
Splice

**1253****1253B****1253C****1424****1425**

Kod / Code Number	Malzeme / Material	Cam Özellikleri Glass Properties
1253	Hareketli Cam Mafsalı + Moving glass joint	-
1253B	Hareketli L Cam Mafsalı + Movable L Glass Joint	-
1253C	Hareketli Cam Mafsalı Moving glass joint	-
1424	Kare Dikmeye Göre Kapaklı Cam Tutucu Glass Holder With Cover According To Square Post	8 mm ve 10 mm Cam Kullanılır 8 mm and 10 mm Glass is used
1425	Yuvarlak Boruya Göre Kapaklı Cam Tutucu Glass Holder With Cover According To Round Pipe	8 mm ve 10 mm Cam Kullanılır 8 mm and 10 mm Glass is used







# HASEL GROUP – Worldwide DÜNYA ÇAPINDA HASEL GRUP



HASEL GROUP ALÜMİNYUM TURİZM İTH. İHR. SAN. TİC. LTD. ŞTİ.

Oruçreis Mah. Tekstil Kent Cad. B14 Blok No: 10-V No: 213 (2.Kat)  
Tekstil Kent Ticaret Merkezi Esenler / İstanbul / Türkiye



[www.haseldisticaret.com](http://www.haseldisticaret.com)



[info@haseldisticaret.com](mailto:info@haseldisticaret.com)