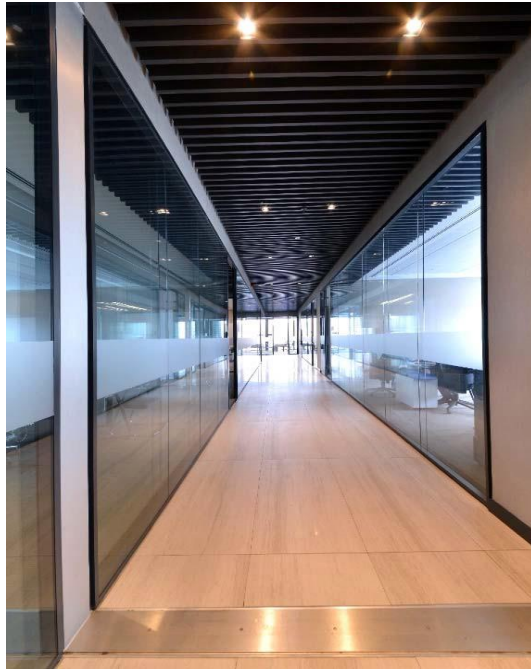




 **HASEL**

**BÖLME
DUVAR
SİSTEMLERİ**





KASABLA

TEK CAMLI CAM CAMA SİSTEM

ŞEFFAF VE MİNİMAL GÖRÜNÜMLÜ, MODERN VE NET
DETAYLARLA EN İYİ ŞEKİLDE ÇÖZÜM SUNMAKTADIR.





KASABLA

SİSTEM KALINLIĞI 40MM'DİR. 10MM VEYA 12MM KALINLIĞINDA CAMLAR KULLANILIR. İSTENDİĞİ TAKDİRDE BOMBELİ CAMLARLA ALTERNATİF ŞİK ÇÖZÜMLER SUNULABİLİR.



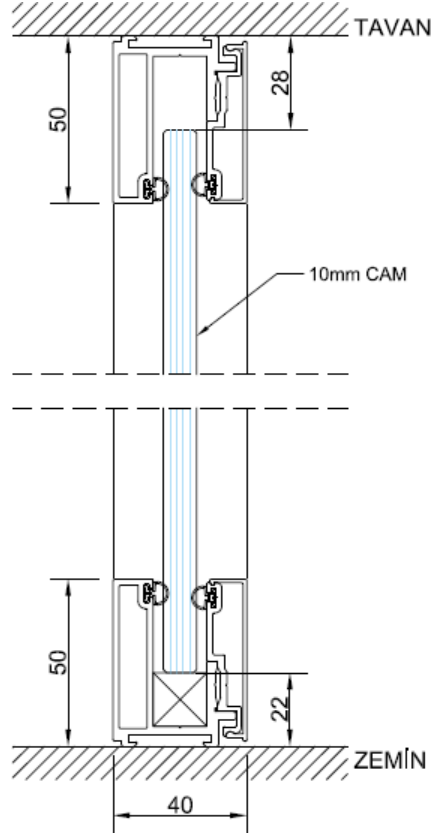
KASABLA

MODÜL EBATLARI PROJEYE ÖZELDİR.
GENİŞLİKLER DEĞİŞKEN OLUP, YÜKSEKLİK
MAKSİMUM 3METREYE KADAR ÇIKABİLMEKTEDİR.

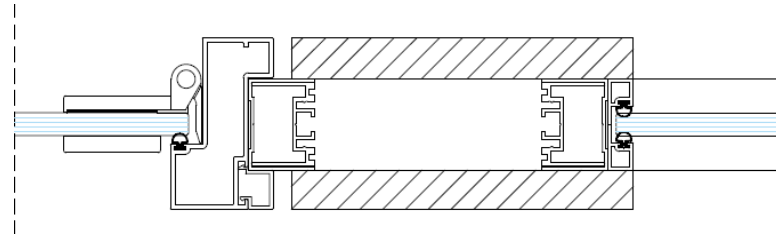


KASABLA

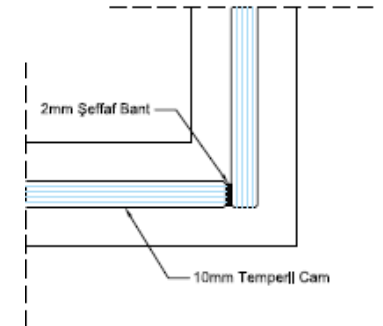
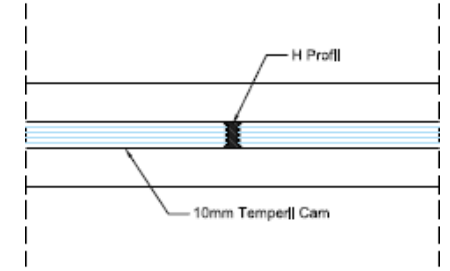
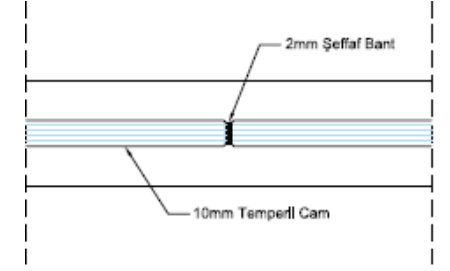
40MM KALINLIĞINDAKİ KASABLACK SİSTEMİ; 75MM KALINLIĞINDAKİ KASAPLUS ÇİFT CAMLI SİSTEM, KAPI KASASI VE 18MM ÇİFT TARAFLI AHŞAP MODÜLLERLE ENTEGRE EDİLEBİLİR. CAM CAMA BİRLEŞİMLERDE 2MM ŞEFFAF VHB BANT VEYA ALÜMİNYUM H PROFİL KULLANILMAKTADIR.



SİSTEM KESİTİ



KAPI KASASI – DOLU MODÜL – CAM BİRLEŞİMİ





KASAPLUS75

ÇİFT CAMLI CAM CAMA SİSTEM

YÜKSEK AKUSTİK İZOLASYONA SAHİP, AYNI ZAMANDA MAKSİMUM ŞEFFAFLIK TALEP EDENLER İÇİN, DÜŞEY PROFİLSİZ OLARAK DİZAYN EDİLMİŞTİR. İSTENİRSE CAMLAR ARASINDA OTOMATİK (KUMANDALI) JALUZİ VEYA CAM ÜZERİNE DEKORATİF FİLM KAPLANABİLİR.



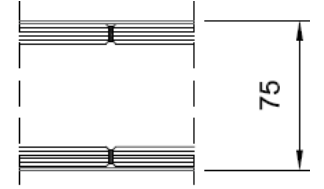
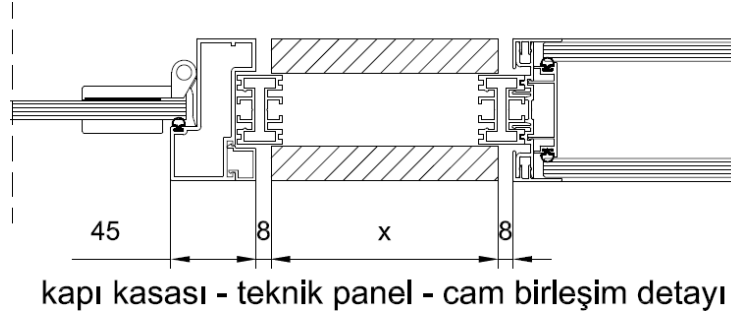
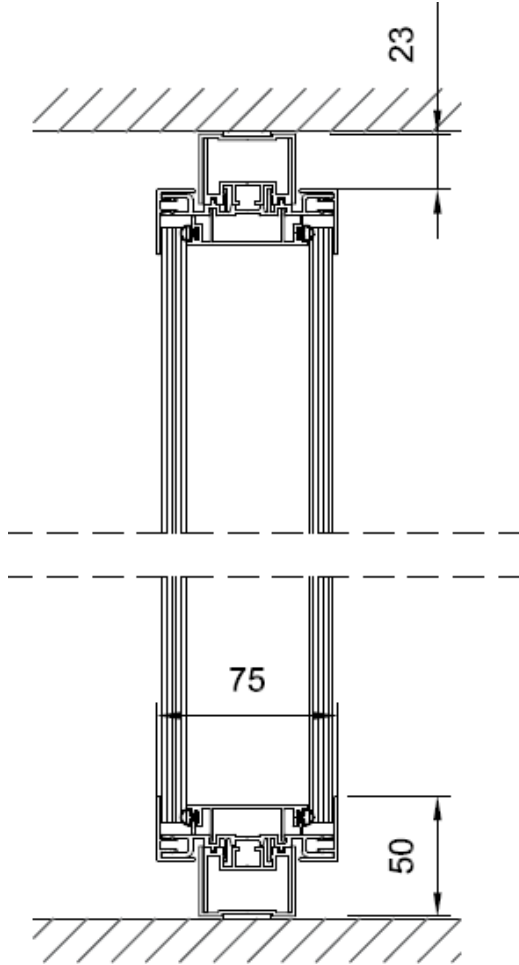
KASAPLU

ALÜMİNYUM ÇERÇEVELİ VEYA
CERÇEVESİZ CAM KANAT VE AHŞAP KAPI
KANATLARI; KAPI YANINDAKİ TEKNİK
PANELLER İSTEĞE GÖRE ALTERNATİF
SUNABİLMEKTEDİR.

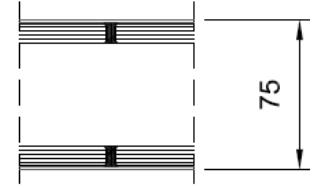


KASAPLU

SİSTEM KALINLIĞI 75MM'DİR. 10MM VEYA 12MM CAMLAR KULLANILIR. CAM BİRLEŞİMLERİNDE 2MM ŞEFFAF VHB BANT VEYA ALÜMİNYUM H PROFİL KULLANILIR.



2mm VHB bant ile cam cama birleşim



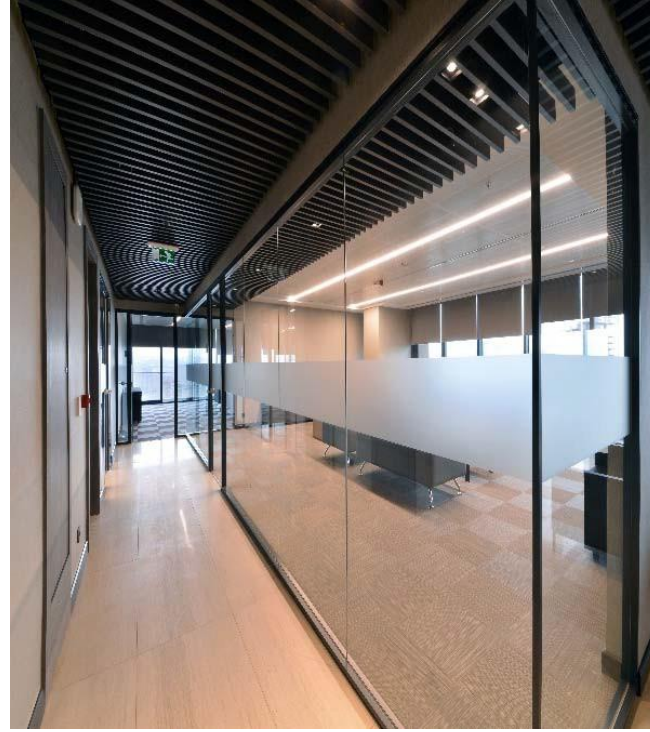
H profil ile cam cama birleşim



KASAPLUS75

TEK CAMLI CAM CAMA SİSTEM

SİSTEM KALINLIĞI 75MM'DİR. ÇİFT CAMLI SİSTEME ALTERNATİF OLARAK SUNULMAKTADIR. AYNI SİSTEM KALINLIĞINDA HEM ÇİFT CAMLI HEM TEK CAMLI SİSTEMİ KULLANMANIZA OLANAK SAĞLAR.





KASAPLUS100

ÇİFT CAMLI CAM CAMA SİSTEM

SİSTEM KALINLIĞI 100MM'DİR. DÜŞEY PROFİLSİZ ÇİFT CAMLI SİSTEMLERE ALTERNATİF SUNAR.



SEPERATÖRLER

İHTİYACINIZA YÖNELİK BÖLÜMLER
YARATMAK İÇİN ŞEFFAF VE AYDINLIK
MEKANLAR OLUŞTURMANIZI SAĞLAR. AÇIK
OFİSLERDE SIKLIKLA KULLANILIR.



KASAWOODEN

DOĞAL MALZEMELER KULLANARAK ŞEFFAF
MEKANLAR YARATMANIZA İMKAN SAĞLAR.

